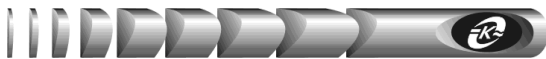


**Паспорт**  
**КСДП.436218.001-04 ПС**

**ЗАРЯДНОЕ УСТРОЙСТВО**

CHR 240-4-E



|                                                         |           |
|---------------------------------------------------------|-----------|
| <b>ВВЕДЕНИЕ</b> .....                                   | <b>2</b>  |
| <b>1 НАЗНАЧЕНИЕ</b> .....                               | <b>2</b>  |
| <b>2 ТЕХНИЧЕСКИЕ ДАННЫЕ</b> .....                       | <b>3</b>  |
| <b>3 КОМПЛЕКТНОСТЬ</b> .....                            | <b>3</b>  |
| <b>4 УСТРОЙСТВО И РАБОТА</b> .....                      | <b>4</b>  |
| <b>5 МАРКИРОВКА</b> .....                               | <b>5</b>  |
| <b>6 УКАЗАНИЕ МЕР БЕЗОПАСНОСТИ</b> .....                | <b>5</b>  |
| <b>7 ПОДГОТОВКА К РАБОТЕ</b> .....                      | <b>6</b>  |
| <b>8 ТЕХНИЧЕСКОЕ ОБСЛУЖИВАНИЕ</b> .....                 | <b>10</b> |
| <b>9 ТРАНСПОРТИРОВАНИЕ И ХРАНЕНИЕ</b> .....             | <b>10</b> |
| <b>10 СВИДЕТЕЛЬСТВО О ПРИЕМКЕ</b> .....                 | <b>10</b> |
| <b>11 СВИДЕТЕЛЬСТВО ОБ УПАКОВЫВАНИИ</b> .....           | <b>11</b> |
| <b>12 ГАРАНТИИ ИЗГОТОВИТЕЛЯ</b> .....                   | <b>11</b> |
| <b>13 СВЕДЕНИЯ О РЕКЛАМАЦИЯХ</b> .....                  | <b>13</b> |
| <b>ПРИЛОЖЕНИЕ А – ЛИСТ РЕГИСТРАЦИИ РЕКЛАМАЦИЙ</b> ..... | <b>14</b> |



## Введение

Настоящий паспорт (ПС) предназначен для ознакомления с техническими характеристиками, правилами эксплуатации и понимания принципов работы дополнительного зарядного устройства CHR 240-4-E для источников бесперебойного питания (ИБП) серии EcoPower, в дальнейшем именуемого “ЗУ” или “изделие”.

При эксплуатации ЗУ необходимо использовать настоящий паспорт. При точном выполнении нижеприведенных инструкций ЗУ обеспечит надежную работу Вашего оборудования.

## 1 Назначение

**1.1** ЗУ предназначено для заряда и содержания аккумуляторных батарей ИБП и батарейных модулей (БМ) серии EcoPower.

**1.2** ЗУ обеспечивает возможность подключения к ИБП дополнительных батарейных модулей или батарей, что позволяет увеличить время работы системы бесперебойного электропитания в автономном режиме.

**1.3** ЗУ обеспечивает:

- защиту от недопустимо высокого напряжения батареи;
- защиту от перегрева;
- ограничение максимального значения зарядного тока;
- защиту от короткого замыкания (плавкие предохранители в выходной цепи);
- защиту от неправильной полярности подключения батареи (плавкие предохранители в выходной цепи).

**1.4** Структура условного обозначения ЗУ:

CHR XXX-YY-E, где:

CHR – торговое наименование ЗУ;

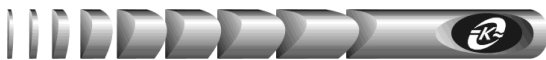
XXX – значение номинального напряжения батареи, подключаемой к ЗУ, В;

YY – значение максимального тока заряда ЗУ, А;

E – конструктивное исполнение, предназначенное для внешней установки вне корпуса ИБП или БМ

**1.5** ЗУ имеют вид климатического исполнения УХЛ4 по ГОСТ 15150-69 и ГОСТ 15543.1-89, и предназначены для установки и эксплуатации в помещениях с искусственно регулируемыми климатическими условиями в длительном (непрерывном) режиме в условиях воздействия:

- температуры от 273 до 313 К (от 0 до 40 °С);
- относительной влажности воздуха не более 95 % (без конденсации влаги) при температуре не выше 298 К (25 °С);
- атмосферного давления от 60 до 106,7 кПа (от 450 до 800 мм рт. ст.);
- атмосферы типа II по ГОСТ 15150-69;
- механических внешних воздействующих факторов – по ГОСТ 17516.1-90 для группы механического исполнения М1.



Степень защиты ЗУ от проникновения посторонних тел и воды – IP20 по ГОСТ 14254–96. Окружающая среда не должна содержать токопроводящей пыли и химически активных веществ.

**1.6** Конструкция ЗУ соответствует требованиям безопасности согласно ГОСТ 12.2.007.0-75 для оборудования класса I по способу защиты человека от поражения электрическим током.

## 2 Технические данные

**2.1** Основные технические данные и характеристики ЗУ приведены в таблице 2.

Таблица 2 – Технические данные и характеристики

| Параметр, единица измерения                                                    | Значение параметра                |
|--------------------------------------------------------------------------------|-----------------------------------|
| <b>Входные параметры</b>                                                       |                                   |
| Номинальное входное напряжение, В                                              | 220/230                           |
| Рабочий диапазон входного напряжения, В                                        | 110 - 300                         |
| Номинальная частота входного напряжения, Гц                                    | 50/60                             |
| Рабочий диапазон частоты входного напряжения, Гц                               | 40 - 70                           |
| Максимальный входной ток, А                                                    | 10                                |
| Номинальный КПД, не менее                                                      | 0,85                              |
| <b>Выходные параметры</b>                                                      |                                   |
| Номинальное напряжение батареи, В                                              | 240                               |
| Номинальное выходное напряжение (напряжение подзаряда батареи), В              | 273±2,7                           |
| Максимальный выходной ток (ток заряда), А                                      | 4±0,4                             |
| Максимальная выходная мощность, Вт                                             | 960                               |
| <b>Условия работы</b>                                                          |                                   |
| Режим работы                                                                   | Непрерывный                       |
| Рабочая температура окружающего воздуха, °С                                    | от 0 до + 40                      |
| Температура транспортирования / хранения, °С                                   | от – 50 до + 65 / от – 15 до + 50 |
| Охлаждение                                                                     | Принудительное                    |
| Степень защиты по ГОСТ 14254                                                   | IP20                              |
| Группа исполнения по воздействию внешних механических факторов по ГОСТ 17516.1 | M1                                |
| <b>Размеры и масса</b>                                                         |                                   |
| Габаритные размеры (ШхВхГ), мм, не более                                       | 178 x 108 x 300                   |
| Масса, кг, не более                                                            | 2,8                               |

## 3 Комплектность

**3.1** ЗУ поставляются в комплекте, указанном в таблице 3.

Таблица 3 – Комплект поставки ЗУ

| Наименование изделия, составной части, документа | Количество, шт. |
|--------------------------------------------------|-----------------|
| Дополнительное зарядное устройство               | 1               |
| Шнур сетевой                                     | 1               |
| Кабель для подключения батарейного модуля        | 1*              |
| Кабель для параллельного соединения ЗУ           | 1               |
| Комплект подключения ЗУ к внешней батарее        | 1*              |
| Паспорт                                          | 1               |

\*- Поставка производится по отдельному требованию заказчика



## 4 Устройство и работа

### 4.2 Принцип действия ЗУ

После подачи входного напряжения сети переменного тока ЗУ начинает заряд подключенной батареи. Данное ЗУ является источником питания с функцией ограничения выходного тока. График изменения тока и напряжения в процессе заряда приведен на рисунке 1.

В начале заряда батареи ЗУ поддерживает постоянный максимальный ток заряда (в соответствии с таблицей 2), напряжение заряда постепенно поднимается до значения напряжения подзаряда, указанного в таблице 2.

При достижении напряжения батареи напряжения подзаряда ток заряда постепенно снижается до минимального значения, зависящего от емкости и состояния батареи. В данном режиме ЗУ обеспечивает постоянный безопасный подзаряд батареи.

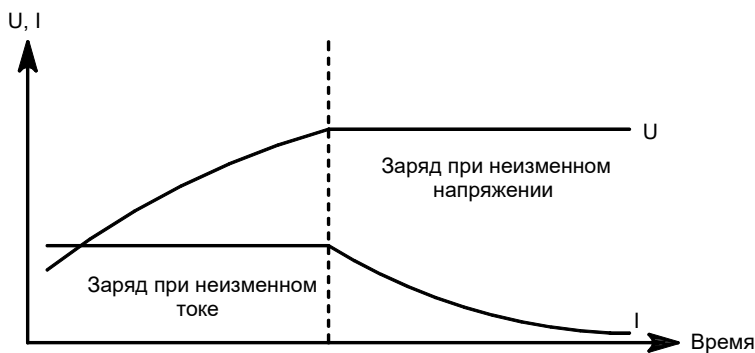


Рисунок 1 – График изменения тока и напряжения при заряде батареи

### 4.3 Внешний вид, назначение органов управления

Конструктивно ЗУ выполнено в металлическом корпусе, предназначенном для установки на горизонтальной поверхности. На передней панели ЗУ (см. рисунок 2) расположены:

1 – разъемы для подключения БМ или внешней батареи, с защитной крышкой.

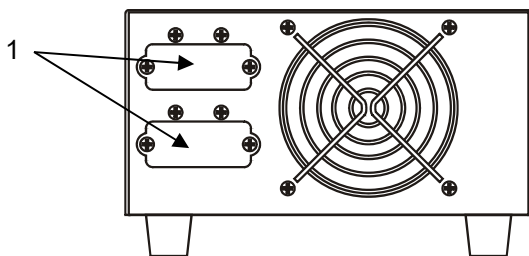


Рисунок 2 – Внешний вид, расположение органов подключения на передней панели ЗУ

На задней панели ЗУ (см. рисунок 3) расположены:

- 1 – входной автоматический выключатель 10А;
- 2 – разъемы для подключения сети переменного тока.

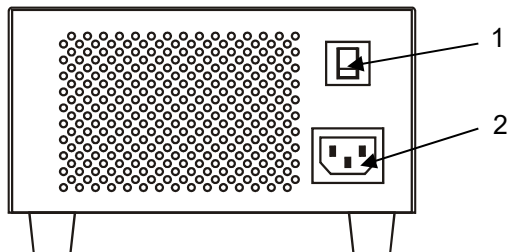


Рисунок 3 – Внешний вид, расположение органов управления и подключения на задней панели ЗУ

## 5 Маркировка

На передней панели изделия расположена наклейка, содержащая следующую информацию:

- наименование изделия;
- основные электрические параметры изделия;
- заводской номер изделия по системе нумерации предприятия-изготовителя.

## 6 Указания мер безопасности

**6.1** По способу защиты человека от поражения электрическим током ЗУ относится к классу I по ГОСТ 12.2.007.0-75.

**6.2** В ЗУ имеются опасные для жизни напряжения, поэтому при эксплуатации и контрольно – профилактических работах строго соблюдайте соответствующие меры предосторожности.

**6.3** Установка, подключение и обслуживание изделий должны производиться квалифицированными специалистами в соответствии с действующими “Правилами по охране труда при эксплуатации электроустановок” (приказ от 24 июля 2013 г. N328н Министерства труда и социальной защиты Российской Федерации).

**6.4** Подключение к ЗУ и отключение от ЗУ батарейного модуля (внешней батареи) производите только при выключенном автоматическом выключателе аккумуляторной батареи.

**6.5** Аккумуляторная батарея может стать причиной поражения электрическим током. При коротком замыкании батарея вырабатывает большой ток. Это может стать причиной возникновения электрической дуги (как следствие, ожоги или поражение глаз), пожара или взрыва.

**6.6** Для обеспечения защиты человека от поражения электрическим током подключайте ЗУ к однофазной трехпроводной сети переменного тока с заземляющим защитным проводником. Проводники сетевой проводки должны иметь сечение, соответствующее максимальному входному току ЗУ.

**6.7** При использовании внешних аккумуляторных батарей для совместной работы с ЗУ их необходимо располагать в защищенном от постороннего доступа месте – аккумуляторном шкафу, закрытом кожухе или боксе. Металлические части аккумуляторного шкафа (кожуха, бокса) доступные для прикосновения должны быть



надежно заземлены. Кожух должен иметь вентиляционные отверстия, соответствующие степени защиты не хуже IP20.

**6.8** Не допускайте попадания жидкости или других инородных предметов внутрь корпуса ЗУ.

**6.9** Не допускайте попадания на корпус ЗУ прямых солнечных лучей и не располагайте изделия вблизи источников теплового излучения.

**6.10** Не размещайте ЗУ вблизи воды с открытой поверхностью или в помещениях с повышенной влажностью.

### **ЗАПРЕЩАЕТСЯ:**

- эксплуатировать ЗУ, если повреждена изоляция проводников питания, а так же если сечение проводников электропроводки не соответствует токовым нагрузкам
- эксплуатировать ЗУ без заземления
- эксплуатировать ЗУ со снятым кожухом

## **7 Подготовка к работе**

### **7.1 Порядок установки ЗУ**

**7.1.1** Извлеките ЗУ и его составные части из упаковки, произведите внешний осмотр, проверьте комплектность согласно разделу 3. Выдержите ЗУ в течение 3 ч при температуре  $(25 \pm 5) ^\circ\text{C}$ , если оно длительное время находилось в условиях воздействия отрицательных температур.

**7.1.2** Подготовьте место для установки и установите ЗУ. ЗУ должно быть установлено на ровной твёрдой горизонтальной поверхности в специально отведённом месте, обеспечивающем свободный доступ для подключения и проведения технического обслуживания. ЗУ должно быть расположено таким образом, чтобы воздушный поток мог свободно циркулировать вокруг его корпуса. Свободное пространство вокруг корпуса ЗУ должно быть не менее 100 мм.

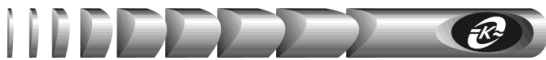
**ВНИМАНИЕ!** Во избежание возникновения короткого замыкания клемм аккумуляторов и поражения электрическим током, снимите с себя все металлические предметы - браслеты, цепочки, кольца, часы, прежде чем приступить к подключению ЗУ к БМ или внешней батарее. Пользуйтесь инструментом с изолированными ручками.

**7.1.3** Подключите ЗУ к БМ (внешней батарее) и к сети переменного тока в соответствии со схемами, приведенными на рисунках 4 – 9. Несколько ЗУ могут быть соединены параллельно для повышения суммарного зарядного тока.

**ВНИМАНИЕ!** Для подключения внешней батареи необходимо использовать двухполюсные автоматические выключатели (Q1, Q2 на рис. 4-7) типа С по току мгновенного расцепления по ГОСТ Р 50345-99 с номинальным током, соответствующим максимальному току в коммутируемой цепи, предназначенные для коммутации цепей постоянного тока с номинальным напряжением не менее 220 В на полюс.

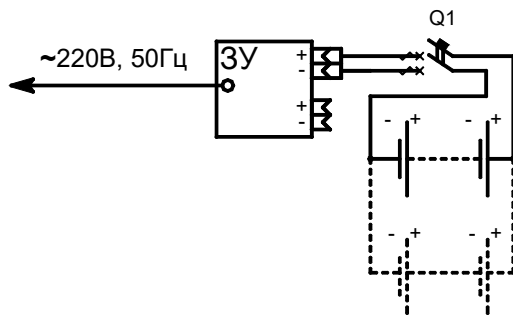
Подключение ЗУ к БМ выполняется в следующем порядке:

- убедитесь, что ИБП находится в выключенном состоянии;
- убедитесь, что автоматические выключатели БМ находятся в выключенном положении;



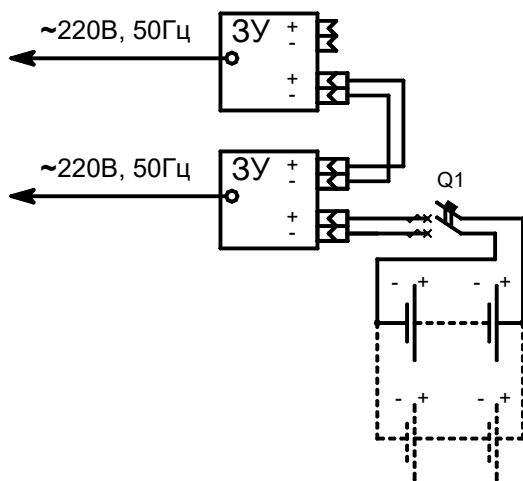
- снимите защитную крышку с одного из разъемов ЗУ для подключения БМ или внешней батареи (поз. 1, рис. 2);
- снимите аналогичную крышку с разъема для подключения ИБП или дополнительного БМ, расположенного на задней панели БМ;
- соедините кабелем для подключения БМ (поставляется по отдельному требованию заказчика) указанные выше разъемы на ЗУ и БМ. Разъемы кабеля необходимо вставить до полной посадки в ответные части;
- при использовании параллельного соединения нескольких ЗУ подключите последующие ЗУ к предыдущим кабелями для параллельного соединения ЗУ из комплекта поставки.

**7.1.4** Подключите сетевой шнур из комплекта поставки ЗУ к соответствующему разъему на задней панели ЗУ (поз. 2, рис. 3) и к розетке сети переменного тока.



Q1 – автоматический выключатель PL7-C6/2-DC (EATON) (рекомендуемый)

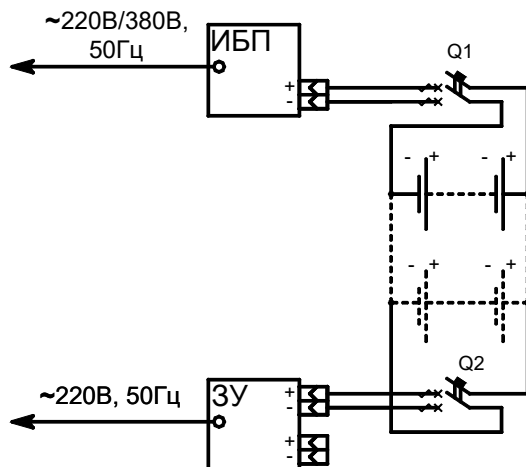
Рисунок 4 – Подключение одного ЗУ к батарее и сети переменного тока



Q1 – автоматический выключатель PL7-C10/2-DC (EATON) (рекомендуемый)

Рисунок 5 – Подключение двух ЗУ к батарее и сети переменного тока

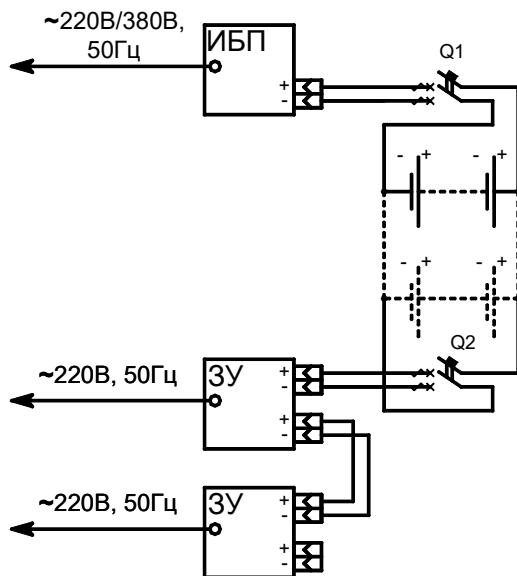




Q1 – автоматический выключатель внешней батареи ИБП (выбирается в соответствии с рекомендациями РЭ на ИБП);

Q2 – автоматический выключатель PL7-C6/2-DC (EATON) (рекомендуемый)

Рисунок 6 – Подключение одного ЗУ к ИБП, батареям и сети переменного тока



Q1 – автоматический выключатель внешней батареи ИБП (выбирается в соответствии с рекомендациями РЭ на ИБП);

Q2 – автоматический выключатель PL7-C10/2-DC (EATON) (рекомендуемый)

Рисунок 7 – Подключение двух ЗУ к ИБП, батареям и сети переменного тока

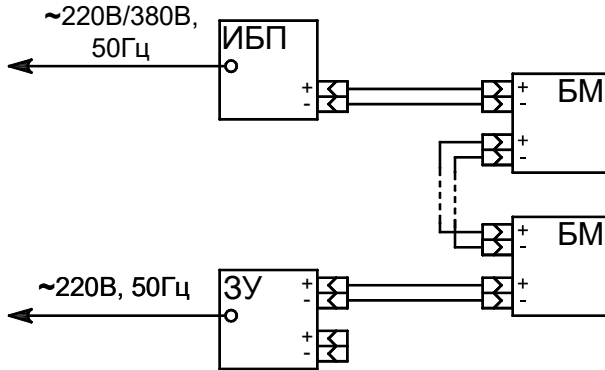


Рисунок 8 – Подключение одного ЗУ к ИБП, батарейным модулям и сети переменного тока

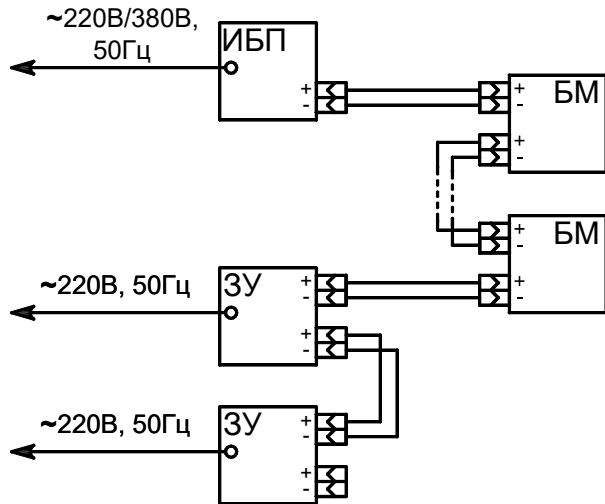


Рисунок 9 – Подключение двух ЗУ к ИБП, батарейным модулям и сети переменного тока

## 7.2 Порядок включения, проверки работоспособности и выключения ЗУ

**7.2.1** Включите автоматический выключатель батарейного модуля (автоматический выключатель батареи).

**7.2.2** Включите ИБП.

**7.2.3** Подайте напряжение сети переменного тока на вход ЗУ.

**7.2.4** Проконтролируйте включение вентилятора ЗУ, измерьте напряжение на выходе ЗУ. При исправной батарее напряжение должно находиться в пределах 210-276 В.

**7.2.5** Отключение ЗУ производится в последовательности, обратной включению.



## 8 Техническое обслуживание

**8.1** ЗУ является электрооборудованием с напряжением до 1000 В. Техническое обслуживание ЗУ должно производиться потребителем в соответствии с действующими «Правилами по охране труда при эксплуатации электроустановок» (приказ от 24 июля 2013 г. N328н Министерства труда и социальной защиты Российской Федерации).

**8.2** Работы по техническому обслуживанию проводятся с целью обеспечения нормальной работы и сохранения параметров ЗУ в течение всего срока эксплуатации. Периодичность работ по техническому обслуживанию устанавливается потребителем, эксплуатирующим ЗУ, но не реже одного раза в год.

**8.3** В состав профилактических работ по техническому обслуживанию входят:

- внешний осмотр ЗУ;
- контроль выводов внешних электрических соединений;
- контроль работоспособности ЗУ по наличию напряжения на выходе.

## 9 Транспортирование и хранение

**9.1** Транспортирование ЗУ должно осуществляться в упаковке предприятия-изготовителя железнодорожным и автомобильным транспортом (в крытых вагонах, закрытых автомашинах, контейнерах) при температуре окружающей среды от 223 К (минус 50 °С) до 338 К (65 °С) и верхнем значении относительной влажности до 100 % при температуре 298 К (25 °С). Транспортирование воздушным транспортом должно производиться в отопляемых герметизированных отсеках в соответствии с правилами перевозки багажа и грузов по воздушным линиям.

**9.2** Во время погрузочно-разгрузочных работ и транспортирования упаковки с ЗУ не должны подвергаться резким ударам и воздействию атмосферных осадков.

**9.3** Хранение ЗУ должно осуществляться в упаковке предприятия-изготовителя в закрытых помещениях при температуре окружающего воздуха от 258 К (минус 15 °С) до 323 К (50 °С), среднемесячной относительной влажности 80 % при температуре 298 К (25 °С) на допустимый срок сохраняемости до ввода в эксплуатацию до 2 лет. Допускается кратковременное повышение влажности до 98 % при температуре не более 298 К (25 °С) без конденсации влаги, но суммарно не более 1 месяца в год. Окружающая среда не должна содержать химически активных веществ, вызывающих коррозию металлов.

## 10 Свидетельство о приёмке

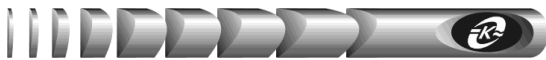
Дополнительное зарядное устройство CHR 240-4-E,

заводской № \_\_\_\_\_ соответствует требованиям  
конструкторской документации и признано годным для эксплуатации.

Дата выпуска « \_\_\_\_ » \_\_\_\_\_ 20\_\_ г.

М.К.

личные подписи (оттиски личных клейм) должностных лиц  
предприятия-изготовителя, ответственных за приемку изделия



## 11 Свидетельство об упаковке

Дополнительное зарядное устройство CHR 240-4-E,  
заводской № \_\_\_\_\_ упаковано предприятием-изготовителем  
ООО «АТС-КОНВЕРС» согласно требованиям, предусмотренным конструкторской  
документацией.

Дата упаковки « \_\_\_\_ » \_\_\_\_\_ 20 \_\_\_\_ г.

Упаковку произвел \_\_\_\_\_  
личная подпись \_\_\_\_\_ расшифровка подписи \_\_\_\_\_

Прибор после упаковки принял \_\_\_\_\_  
личная подпись \_\_\_\_\_ расшифровка подписи \_\_\_\_\_

## 12 Гарантии изготовителя

**12.1** ООО «АТС-КОНВЕРС» гарантирует соответствие изделия требованиям конструкторской документации при соблюдении потребителем условий и правил эксплуатации, хранения, транспортирования, монтажа, установленных в настоящем паспорте.

**12.2** Гарантийный срок на ЗУ составляет 1 год.

**12.3** Начальным моментом для исчисления гарантийного срока является дата передачи ЗУ потребителю. Такой датой считается дата продажи ЗУ, указанная в товарной накладной по форме ТОРГ 12 или гарантийном талоне, выдаваемом в обязательном порядке предприятием торговли, или дата доставки ЗУ потребителю, если момент покупки ЗУ и момент его получения не совпадают.

**12.4** Для установления даты получения ЗУ в случае его доставки почтовым предприятием или транспортно-экспедиционной компанией при обращении потребителя по гарантийному случаю, потребитель должен предоставить копию подтверждающего документа, например, квитанцию предприятия, осуществившего доставку.

**12.5** Если дату доставки определить невозможно, то датой передачи товара потребителю является дата продажи, указанная в товарной накладной или гарантийном талоне.

**12.6** При отсутствии товарной накладной или гарантийного талона гарантийный срок исчисляется со дня выпуска ЗУ.

**12.7** При отсутствии настоящего паспорта и предъявленной рекламации ЗУ в гарантийный ремонт не принимается.

**12.8** Срок службы ЗУ составляет 10 лет, при условии, что оно используется в строгом соответствии с настоящим паспортом.

**12.9** ООО «АТС-КОНВЕРС» в течение гарантийного срока обеспечивает за свой счет гарантийное обслуживание, ремонт или замену некачественного или вышедшего из строя ЗУ, а также устраняет скрытые дефекты и недостатки, произошедшие по его вине.

**12.10** ООО «АТС-КОНВЕРС» не несет гарантийных обязательств, если вскрытые недостатки возникли не по его вине, а по причинам, возникшим по вине потребителя вследствие небрежного обращения, хранения и (или) транспортирования, применения ЗУ не по назначению, нарушения условий и правил эксплуатации, изложенных в



настоящем руководстве по эксплуатации, в том числе вследствие недопустимых электрических воздействий (например, подачи на вход или выход изделия напряжения, превышающего допустимые пределы), высоких или низких температур, высокой влажности или запыленности воздуха, вредных химических воздействий, попадания внутрь корпуса жидкости, насекомых и других посторонних веществ, существ и предметов, повреждения корпуса, а также вследствие произведенных потребителем изменений в конструкции ЗУ.

**12.11** Время в пределах действия гарантийных обязательств, в течение которого ЗУ не может быть использовано потребителем по назначению в связи с наличием дефектов, в гарантийный срок не засчитывается.

**12.12** После устранения дефектов гарантийный срок продлевается на время от подачи рекламации до возврата изделия потребителю.

**12.13** При замене ЗУ гарантийные сроки исчисляются заново.

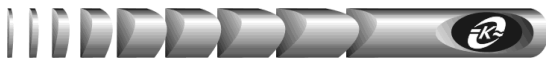
**12.14** Ремонт изделия за счёт владельца производится по истечении срока гарантии на данное изделие, а также в период гарантийного срока при эксплуатации изделия не в соответствии с настоящим паспортом.

**12.15** Выполнение гарантийных обязательств производится ООО «АТС-КОНВЕРС».

**12.16** Послегарантийный ремонт ЗУ производится по отдельному договору.

**ВНИМАНИЕ!** ООО «АТС-КОНВЕРС» не несет ответственность перед заказчиком за прямые или косвенные убытки, упущенную выгоду или другой ущерб, возникший в результате отказа данного оборудования

**ВНИМАНИЕ!** Производитель имеет право без предварительного уведомления вносить изменения в изделие, которые не ухудшают его технические характеристики, а являются результатом работ по усовершенствованию его конструкции или технологии производства



## 13 Сведения о рекламациях

**13.1** В случае выявления неисправности ЗУ в период действия гарантийного срока, а также обнаружения некомплектности (при распаковывании) потребитель должен предъявить рекламацию.

**13.2** Рекламация должна быть предъявлена в срок не позднее тридцати дней с момента обнаружения неисправности или некомплектности.

**13.3** Рекламация должна содержать следующие сведения:

- наименование, тип изделия;
- заводской номер;
- дату возникновения (обнаружения) неисправности;
- условия, при которых изделие вышло из строя;
- описание внешних проявлений неисправности.

**13.4** Рекламацию на ЗУ не предъявляют:

- по истечении гарантийного срока;
- при нарушении потребителем правил эксплуатации, хранения, транспортирования, монтажа, установленных в настоящем паспорте.

**13.5** Рекламации высылаются по адресу:

**ООО «АТС–КОНВЕРС»**

**Россия, 180004, г. Псков, ул. Я. Фабрициуса, 10;**

**для писем: 180000, г. Псков, а/я 314;**

**тел./факс: (8112) 66-72-72 (многоканальный);**

**E-mail: [service@atsconvers.ru](mailto:service@atsconvers.ru)**

**<http://www.atsconvers.ru>**



**ПРИЛОЖЕНИЕ А**  
Лист регистрации рекламаций

| Дата поступления рекламации | Номер и дата составления рекламации | Краткое содержание рекламации | Меры, принятые по устранению отказов и результаты гарантийного ремонта | Дата ввода ЦЗК в эксплуатацию (номер и дата акта удовлетворения рекламации) | Время, на которое продлен гарантийный срок | Должность, фамилия и подпись лица, производившего гарантийный ремонт |
|-----------------------------|-------------------------------------|-------------------------------|------------------------------------------------------------------------|-----------------------------------------------------------------------------|--------------------------------------------|----------------------------------------------------------------------|
|                             |                                     |                               |                                                                        |                                                                             |                                            |                                                                      |