

Серия GPL

GPL 12-250

- Аккумуляторы изготовлены по технологии AGM (жидкий электролит питан в стекловолоконный сепаратор)
- Клапан избыточного давления поддерживает внутри аккумуляторов необходимое давление для протекания реакции рекомбинации (коэффициент рекомбинации более 99%).
- Долив воды не требуется в течение всего срока службы
- Возможен монтаж в горизонтальном и вертикальном положении (установка на крышку не допускается)
- Аккумуляторы предназначены для комплектования батарей, используемых в источниках бесперебойного питания, охранно-пожарных системах, системах связи и телекоммуникаций.

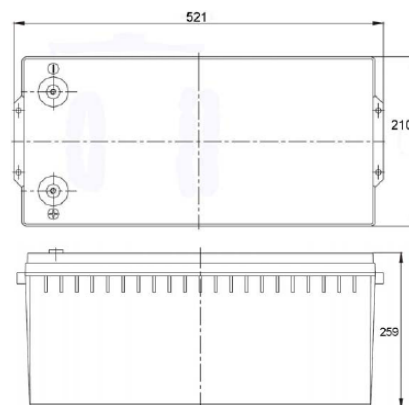


ТЕХНИЧЕСКИЕ ХАРАКТЕРИСТИКИ

Номинальное напряжение	12 В
Срок службы	10 лет
Номинальная емкость C ₂₀ до 1,75 В/эл	260 Ач
Внутреннее сопротивление полностью заряженной батареи	3,5 мОм
Среднемесячный саморазряд	Не более 3%
Максимальный ток разряда	2500 А (5 с)
Напряжение заряда:	
- режим постоянного подзаряда	13,60-13,80 В
- циклический режим	14,60-14,80 В
Максимальный зарядный ток	75 А
Вес	72,0 кг

РАЗМЕРЫ (ММ). ТИП ВЫВОДОВ

Длина: 521
 Ширина: 210
 Высота корпуса: 259
 Общая высота: 259



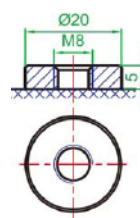
РАЗРЯД ПОСТОЯННЫМ ТОКОМ, А (25°C)

Конечное напряжение, В/блок	Время разряда							
	15 мин	30 мин	1ч	2ч	3ч	5ч	10ч	20ч
10,0 В	407,5	253,5	149,2	89,8	66,7	45,8	26,1	13,4
10,2 В	393,0	246,0	145,5	88,0	65,5	45,1	25,7	13,2
10,5 В	374,2	236,1	140,6	85,7	63,9	44,2	25,3	13,0
10,8 В	350,1	223,3	134,2	82,6	61,8	42,8	24,7	12,8
11,1 В	319,7	207,0	126,0	78,6	59,1	41,2	23,9	12,4

РАЗРЯД ПОСТОЯННОЙ МОЩНОСТЬЮ, Вт/блок (25°C)

Конечное напряжение, В/блок	Время разряда							
	15 мин	30 мин	1ч	2ч	3ч	5ч	10ч	20ч
10,0 В	4428,0	2844,0	1716,0	1044,0	780,0	540,6	313,2	160,8
10,2 В	4308,0	2778,0	1680,0	1026,0	768,0	532,8	309,0	159,6
10,5 В	4164,0	2688,0	1632,0	1002,0	750,0	523,8	304,2	157,2
10,8 В	3948,0	2568,0	1566,0	972,0	732,0	510,6	297,6	154,2
11,1 В	3660,0	2412,0	1482,0	930,0	702,0	492,6	288,6	150,6

Тип вывода



Вывод В-М8

Производитель оставляет за собой право вносить изменения в связи с проводящимися мероприятиями по оптимизации типов.