

Паспорт КСДП.468332.015 ПС

МОДУЛЬ ВНЕШНЕЙ ОБВОДНОЙ ЦЕПИ

MBS 3/1 10K





ВВЕДЕНИЕ	2
1 НАЗНАЧЕНИЕ	2
2 ТЕХНИЧЕСКИЕ ДАННЫЕ	2
3 КОМПЛЕКТНОСТЬ ПОСТАВКИ МОДУЛЯ	3
4 УСТРОЙСТВО И РАБОТА МОДУЛЯ	3
5 МАРКИРОВКА И ПЛОМБИРОВАНИЕ	4
6 УКАЗАНИЕ МЕР БЕЗОПАСНОСТИ	4
7 ПОДГОТОВКА К РАБОТЕ И ПОРЯДОК РАБОТЫ	5
8 ТЕХНИЧЕСКОЕ ОБСЛУЖИВАНИЕ	8
9 ТРАНСПОРТИРОВАНИЕ И ХРАНЕНИЕ	9
10 СВИДЕТЕЛЬСТВО О ПРИЕМКЕ	10
11 СВИДЕТЕЛЬСТВО ОБ УПАКОВЫВАНИИ	10
12 ГАРАНТИЙНЫЕ ОБЯЗАТЕЛЬСТВА	10
13 СВЕДЕНИЯ О РЕКЛАМАЦИЯХ	12
ПРИЛОЖЕНИЕ А – ГАБАРИТНЫЕ И УСТАНОВОЧНЫЕ РАЗМЕРЫ	13
ПРИЛОЖЕНИЕ Б – ЛИСТ РЕГИСТРАЦИИ РЕКЛАМАЦИЙ	14

Авторские права © 2018 ООО “АТС-КОНВЕРС”

Все права защищены в соответствии с Законом об авторском праве и смежных правах. Любое несанкционированное использование данного документа или его фрагментов, включая копирование, тиражирование и распространение преследуется законом в соответствии со статьей 146 УК РФ



Введение

Настоящий паспорт (ПС) предназначен для ознакомления с техническими характеристиками, правилами эксплуатации и понимания принципов работы модуля внешней обводной цепи MBS 3/1 10K, в дальнейшем именуемого «модуль».

При эксплуатации модуля необходимо использовать настоящий паспорт. При точном выполнении нижеприведенных инструкций модуль обеспечит надежную работу Вашего оборудования.

1 Назначение

1.1 Модуль предназначен для совместного использования с однофазными источниками бесперебойного электропитания переменного тока (ИБП), с номинальной выходной мощностью до 10 кВА и максимальным входным током до 63 А.

1.2 Модуль обеспечивает переключение питания нагрузки на сеть переменного тока в обход ИБП посредством ручного переключателя обводной цепи с целью обслуживания или замены ИБП без нарушения подключения нагрузки.

1.4 Модуль рассчитан на работу в трехфазной сети переменного тока с номинальным напряжением 380 (400) В, частотой 50 Гц.

1.5 Модуль предназначен для непрерывной работы при температуре окружающего воздуха от 273 до 313 К (от 0 до 40 °С), относительной влажности воздуха не более 95% (без конденсации влаги) при температуре 25 °С, атмосферном давлении от 60 до 106,7 кПа (от 450 до 800 мм.рт.ст.). Окружающая среда не должна содержать токопроводящей пыли и химически активных веществ.

1.6 Конструктивно модуль выполнен в металлическом корпусе 19-ти дюймового стандарта по ГОСТ28601.1-90 (МЭК 297-1), ГОСТ28601.2-90 (МЭК 297-2), ГОСТ28601.3-90 (МЭК 297-3).

2 Технические данные

2.1 Основные технические данные и характеристики модуля приведены в таблице 1.

Таблица 1 – Технические данные и характеристики

Параметр, единица измерения	Значение параметра
Входные и выходные параметры	
Номинальное входное напряжение, В	305 / 478
Предельный диапазон фазного напряжения, В	от 100 до 350
Номинальная частота входного напряжения, Гц	50 / 60
Диапазон частоты входного напряжения, Гц	от 40 до 70
Номинальный входной ток, А	63
Номинальная мощность нагрузки, кВА/кВт	10 / 10
Условия работы	
Режим работы	Непрерывный
Рабочая температура окружающего воздуха, °С	от 0 до + 40
Температура транспортирования / хранения, °С	от -50 до +50 / от -20 до +50
Охлаждение	Естественное
Степень защиты по ГОСТ 14254	IP20
Группа исполнения по воздействию внешних механических факторов по ГОСТ 17516.1	M1



Продолжение таблицы 1

Размеры и масса	
Габаритные размеры (В x Ш x Г), мм, не более	86 x 483 x 160
Масса / масса в упаковке, кг, не более	3,8 / 4,1

3 Комплект поставки модуля

3.1 Модуль поставляется в комплекте, указанном в таблице 2.

Таблица 2 - Комплект поставки модуля

Наименование	Количество, шт.	Примечание
Модуль внешней обводной цепи MBS 3/1 10К	1	
Сигнальный кабель	1	
Винт крепежный М6	4	
Гайка зажимная М6	4	
Паспорт	1	
Упаковка	1	

4 Устройство и работа модуля

4.1 Принцип действия модуля

Модуль содержит ручной переключатель обводной цепи, входной автоматический выключатель ИБП, органы подключения и элементы контроля доступа к переключателю обводной цепи.

Принцип действия модуля заключается в следующем. Если переключатель обводной цепи находится в положении «UPS», и включен автоматический выключатель модуля, то напряжение сети поступает на клеммы для подключения входа переменного тока ИБП и с выхода ИБП через замкнутые контакты переключателя обводной цепи на выходные клеммы для подключения нагрузки. Таким образом, нагрузка получает электропитание от ИБП.

Если переключатель обводной цепи находится в положении «BYPASS», то выходные клеммы модуля отключены от выхода ИБП и подключены к сети переменного тока, т.е. нагрузка получает электропитание от сети. При выключении автоматического выключателя модуля входные и выходные цепи ИБП оказываются обесточенными, что позволяет безопасно проводить обслуживание или замену ИБП.

С целью предотвращения ошибок персонала и исключения непреднамеренного переключения переключатель обводной цепи закрыт защитной крышкой. Кроме переключателя обводной цепи под защитной крышкой находится концевой выключатель. При снятии защитной крышки сигнал с концевой выключателя транслируется посредством сигнального кабеля на ИБП и приводит к автоматическому переходу ИБП на обводную цепь.

4.2 Назначение органов управления и подключения

На передней панели модуля (рисунки 1, 2) расположены:

- 1 – Защитная крышка клеммной колодки для подключения модуля к сети переменного тока, ИБП и нагрузке;
- 2 – Автоматический выключатель 63А для подачи напряжения сети переменного тока на вход ИБП;
- 3 – Защитная крышка переключателя обводной цепи;



- 4 – Разъем «Порт контроля» для соединения модуля с ИБП сигнальным кабелем;
- 5 – Клеммные блоки M5 «Выход ~ 220В» для подключения нагрузки;
- 6 – Клеммные блоки M5 «Выход ИБП» для подключения выхода ИБП;
- 7 – Клеммные блоки M5 «Вход ИБП» для подключения входа ИБП;
- 8 – Клеммные блоки M5 «Сеть ~ 220/380В» для подключения сети переменного тока;
- 9 – Клеммные блоки M5 для подключения защитных проводников сети переменного тока (справа) и нагрузки (слева)

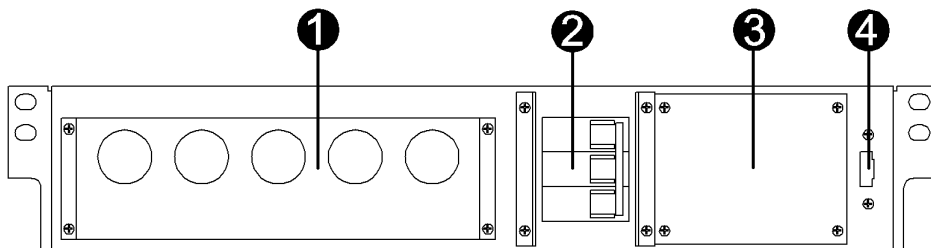


Рисунок 1 – Передняя панель модуля MBS 3/1 10K

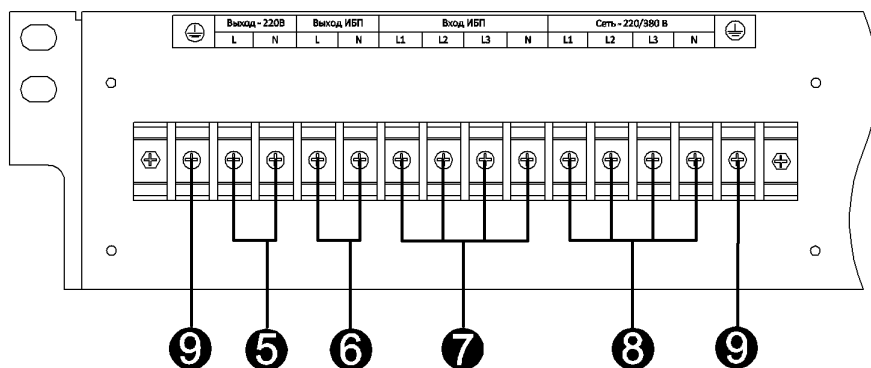


Рисунок 2 – Вид клеммных блоков модуля MBS 3/1 10K

5 Маркировка и пломбирование

5.1 Полное наименование модуля, значения основных параметров и серийный номер указаны на этикетке, расположенной на его задней панели.

6 Указание мер безопасности

6.1 В модуле имеются опасные для жизни напряжения, поэтому при эксплуатации и контрольно – профилактических работах строго соблюдайте соответствующие меры предосторожности.



6.2 Установка, подключение и обслуживание модуля должны производиться квалифицированными специалистами в соответствии с действующими “Правилами по охране труда при эксплуатации электроустановок” (приказ от 24 июля 2013 г. N328н Министерства труда и социальной защиты Российской Федерации).

6.3 Для обеспечения защиты человека от поражения электрическим током подключайте модуль к трехфазной пятипроводной сети переменного тока с заземляющим защитным проводником. Цепь питания модуля должна быть снабжена защитным отключающим устройством - автоматическим выключателем. Проводники сетевой проводки должны иметь сечение, соответствующее максимальному току модуля.

6.4 Электропитание модуля осуществляется через соединители, установленные на его передней панели. Чтобы выключить модуль, необходимо выключить ИБП и снять входное напряжение сети переменного тока.

6.5 Не допускайте попадания жидкости или других инородных предметов внутрь корпуса модуля.

6.6 Не допускайте попадания на корпус модуля прямых солнечных лучей и не располагайте модуль вблизи источников теплового излучения.

6.7 Не размещайте модуль вблизи воды с открытой поверхностью или в помещениях с повышенной влажностью.

ЗАПРЕЩАЕТСЯ:

- эксплуатировать модуль, если повреждена изоляция проводников питания, а так же если сечение проводников электропроводки не соответствует токовым нагрузкам
- эксплуатировать модуль без заземления
- эксплуатировать модуль со снятым кожухом

7 Подготовка к работе и порядок работы

7.1 Порядок установки модуля

7.1.1 Извлечь модуль и его составные части из упаковки, произвести внешний осмотр, проверить комплектность согласно разделу 3 настоящего паспорта. Выдержать модуль в течение не менее 3 ч при комнатной температуре, если он длительное время находился в условиях воздействия низких температур.

7.1.2 Конструкция модуля допускает установку в стандартный шкаф или стойку для телекоммуникационного оборудования шириной 19 дюймов, а так же настенную установку.

7.1.3 Установку модуля в шкаф следует производить в следующей последовательности (рисунок 3):

- подготовить место для установки в шкафу или стойке;
- установить зажимные гайки М6 из комплекта поставки модуля в соответствующие посадочные отверстия на монтажных направляющих шкафа;
- используя крепежные винты М6х16 из комплекта поставки, прикрепить модуль к монтажным направляющим шкафа.

7.1.4 Установку модуля на стену следует производить в следующей последовательности:

- подготовить место для установки модуля, произвести разметку крепления к стене в соответствии с рисунком А.1 приложения А;



- переустановить левый и правый монтажные угольники на боковых панелях модуля на заднюю сторону;
- закрепить модуль на стене с помощью подходящих дюбелей и самонарезающих винтов.

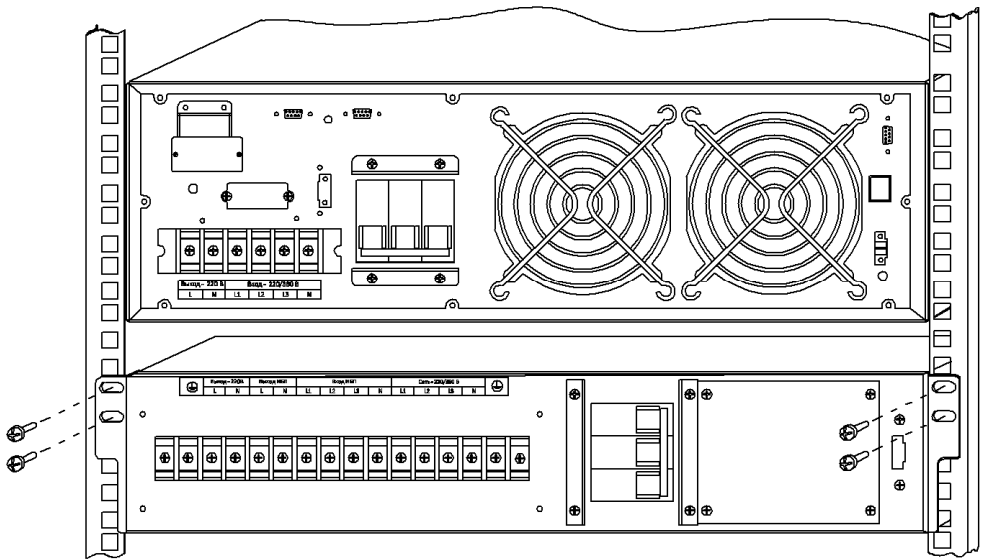


Рисунок 3 – Порядок установки модуля MBS 3/1 10K в стандартный шкаф или стойку для телекоммуникационного оборудования шириной 19 дюймов

7.1.5 Подключение сети переменного тока, ИБП и нагрузки к модулю следует производить в следующей последовательности (рисунок 4):

- убедиться, что все подключаемые цепи обесточены;
- подготовить соединительные проводники необходимой длины сечением не менее 6 мм² для ИБП мощностью 6 кВА и не менее 10 мм² для ИБП мощностью 10 кВА в соответствии с рисунком 4, оконцевать проводники кабельными наконечниками типа «О» под винт M5 (приобретаются самостоятельно);
- снять защитную крышку клеммной колодки **1** (см. рисунок 1) модуля, снять аналогичную защитную крышку ИБП;
- пропустить подключаемые проводники через проходные фланцы защитной крышки модуля и кабельные вводы защитной крышки ИБП;
- соблюдая фазировку соединить клеммные блоки входа переменного тока ИБП с правым клеммным блоком **9** и клеммными блоками **7** (см. рисунок 1) модуля;
- соблюдая фазировку соединить клеммные блоки выхода переменного тока ИБП с клеммными блоками **6** (см. рисунок 1) модуля;
- соблюдая фазировку подключить проводники нагрузки к левому клеммному блоку **9** и клеммным блокам **5** (см. рисунок 1) модуля;
- соблюдая фазировку подключить сетевые проводники к правому клеммному блоку **9** и клеммным блокам **8** (см. рисунок 1) модуля;

- убедиться в надежности присоединения проводников, установить защитную крышку клеммной колодки **1** (см. рисунок 1) модуля и аналогичную защитную крышку ИБП, затянуть фигурные гайки кабельных вводов защитной крышки ИБП;
- соединить сигнальным кабелем из комплекта поставки модуля разъем «**Порт контроля**» **4** (см. рисунок 1) модуля с разъемом «**Порт контроля Uвых**» ИБП, закрутить винты разъемов сигнального кабеля.

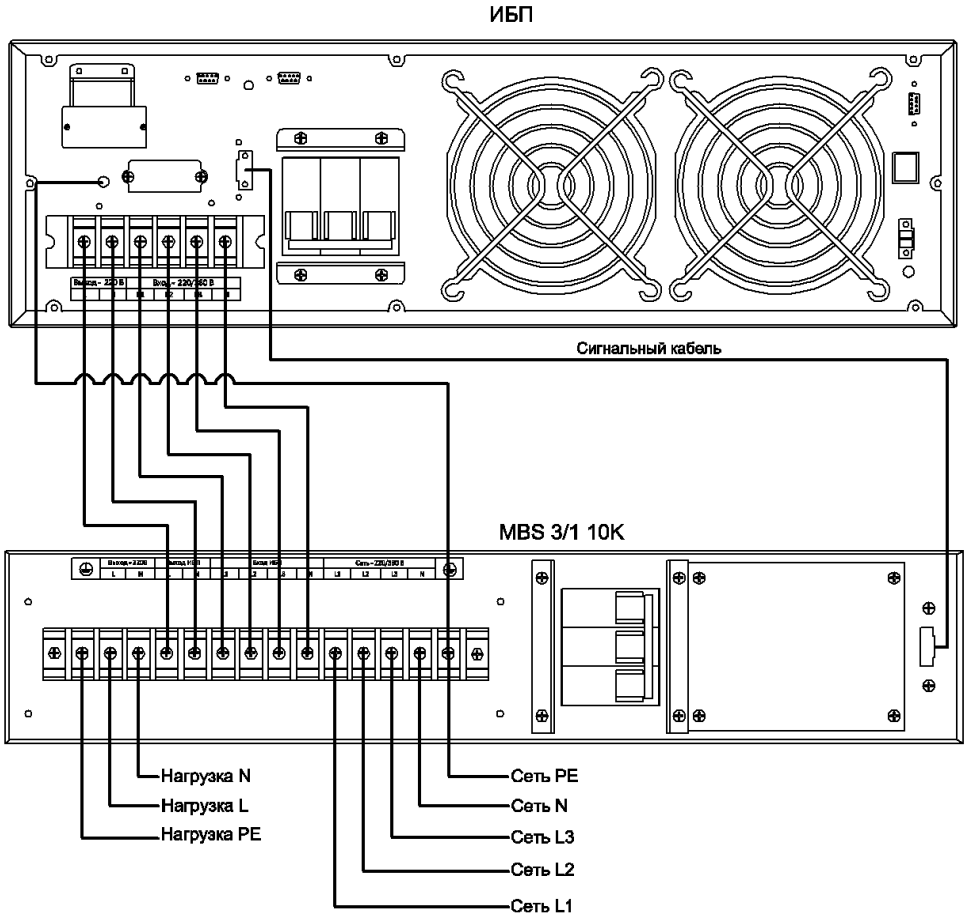


Рисунок 4 – Подключение модуля MBS 3/1 10K

7.2 Порядок включения, работы и выключения модуля

7.2.1 Порядок включения модуля:

- убедиться, что потребители, подключенные к выходу модуля, находятся в выключенном состоянии;
- убедиться, что автоматический выключатель **2** (см. рисунок 1) модуля находится в выключенном состоянии;



- снять защитную крышку переключателя обводной цепи **3** (см. рисунок 1) модуля, убедиться, что переключатель обводной цепи модуля находится в положении «UPS», установить защитную крышку на место;
- подать напряжение сети переменного тока на вход модуля;
- включить автоматический выключатель **2** (см. рисунок 1) модуля;
- включить ИБП в соответствии с его руководством по эксплуатации;
- поочередно включая, подключенные к модулю потребители проконтролировать по индикаторам ИБП величину мощности нагрузки, которая не должна превышать 100% номинального значения ИБП. В случае если величина мощности нагрузки превысит вышеуказанное значение, необходимо отключить от модуля наименее ответственные потребители (рекомендуется не превышать уровень мощности нагрузки 75%).

7.2.2 Порядок перевода нагрузки на питание от сети:

- перевести ИБП в режим работы по встроенной обводной цепи в соответствии с его руководством по эксплуатации (необходимо убедиться, что в ИБП установлен параметр «Работа по встроенной обводной цепи при выключении ИБП», затем выключить ИБП, нажав на кнопку «OFF»);
- снять защитную крышку переключателя обводной цепи **3** (см. рисунок 1) модуля; если предыдущий пункт не был выполнен, то при снятии защитной крышки срабатывает концевой выключатель модуля, сигнал с него транслируется посредством сигнального кабеля в ИБП, и ИБП принудительно переключается на встроенную обводную цепь;
- перевести переключатель обводной цепи модуля в положение «BYPASS», при этом нагрузка оказывается подключенной к сети переменного тока в обход ИБП;
- отключить автоматический выключатель **2** (см. рисунок 1) модуля, дождаться полного выключения ИБП.

После выполнения указанных действий входные и выходные цепи ИБП оказываются обесточенными, что позволяет безопасно производить работы по обслуживанию или замене ИБП.

7.2.2 Порядок перевода нагрузки на питание от ИБП:

- включить автоматический выключатель **2** (см. рисунок 1) модуля, при этом напряжение сети подается на вход ИБП, и ИБП должен перейти в режим работы по встроенной обводной цепи;
- перевести переключатель обводной цепи модуля в положение «UPS», при этом нагрузка оказывается подключенной к сети переменного тока через встроенную обводную цепь ИБП;
- установить защитную крышку переключателя обводной цепи **3** (см. рисунок 1) модуля на место;
- перевести ИБП в дежурный режим работы, нажав на кнопку «ON».

После выполнения указанных действий нагрузка получает питание с выхода ИБП и защищена от опасных воздействий сети.

7.2.3 Порядок выключения модуля:



- поочередно выключить потребители, подключенные к выходу модуля;
- выключить ИБП;
- включить автоматический выключатель 2 (см. рисунок 1) модуля;
- отключить напряжение сети переменного тока от входа модуля.

8 Техническое обслуживание

8.1 Модуль является электроустановкой с напряжением до 1000 В. Техническое обслуживание модуля должно производиться обслуживающим персоналом в соответствии с действующими «Правилами по охране труда при эксплуатации электроустановок» (приказ от 24 июля 2013 г. N328н Министерства труда и социальной защиты Российской Федерации).

8.2 Работы по техническому обслуживанию проводятся с целью обеспечения нормальной работы и сохранения параметров модуля в течение всего срока эксплуатации. Периодичность работ по техническому обслуживанию устанавливается предприятием, эксплуатирующим модуль, но не реже одного раза в год.

8.3 В состав профилактических работ по техническому обслуживанию входят:

- внешний осмотр модуля с очисткой корпуса;
- контроль целостности внешних электрических соединений;
- подтяжка винтовых зажимов клеммных блоков модуля;
- контроль работоспособности модуля по наличию напряжения на выходе.

9 Транспортирование и хранение

9.1 Транспортирование модуля должно осуществляться в первичной упаковке железнодорожным и автомобильным транспортом (в крытых вагонах, закрытых автомашинах, контейнерах) при температуре окружающей среды от 223 К (минус 50 °С) до 323 К (50 °С) и верхнем значении относительной влажности до 100 % при температуре 298 К (25 °С). Транспортирование воздушным транспортом должно производиться в отопляемых герметизированных отсеках в соответствии с правилами перевозки багажа и грузов по воздушным линиям.

9.2 При повторной упаковке и дальнейшем транспортировании модуля необходимо использовать тару первичной упаковки, а если она не сохранилась, подобрать эквивалентную.

9.3 Во время погрузочно-разгрузочных работ и транспортирования упаковки с модулем не должны подвергаться резким ударам и воздействию атмосферных осадков.

9.4 Хранение модуля должно осуществляться в первичной упаковке в закрытых помещениях при температуре окружающего воздуха от 253 К (минус 20 °С) до 323 К (50 °С), среднемесячной относительной влажности 80 % при температуре 298 К (25 °С) на допустимый срок сохраняемости до ввода в эксплуатацию до 2 лет. Допускается кратковременное повышение влажности до 98 % при температуре не более 298 К (25 °С) без конденсации влаги, но суммарно не более 1 месяца в год. Окружающая среда не должна содержать химически активных веществ, вызывающих коррозию металлов.



10 Свидетельство о приёме

Модуль внешней обводной цепи MBS 3/1 10К, заводской № _____ соответствует требованиям конструкторской документации КСДП.468332.015 и признан годным для эксплуатации.

Дата выпуска « ____ » _____ 20 ____ г.

М.К.

 личные подписи (оттиски личных клейм) должностных лиц
 предприятия-изготовителя, ответственных за приемку изделия

11 Свидетельство об упаковке

Модуль внешней обводной цепи MBS 3/1 10К, заводской № _____ упакован предприятием-изготовителем ООО «АТС-КОНВЕРС» согласно требованиям, предусмотренным конструкторской документацией.

Дата упаковки « ____ » _____ 20 ____ г.

Упаковку произвел _____
 личная подпись _____ расшифровка подписи _____

Прибор после упаковки принял _____
 личная подпись _____ расшифровка подписи _____

12 Гарантийные обязательства

12.1 Изготовитель гарантирует соответствие изделия требованиям конструкторской документации КСДП.468332.015 при соблюдении потребителем условий и правил эксплуатации, хранения, транспортирования, монтажа, установленных в настоящем паспорте.

12.2 Гарантийный срок составляет 1 год со дня ввода модуля в эксплуатацию. Но не более 2-х лет со дня (даты) изготовления изделия.

12.3 Для эксплуатирующих организаций начальным моментом для исчисления гарантийного срока эксплуатации является дата ввода модуля в эксплуатацию, о чем потребителем должна быть сделана соответствующая запись в разделе «Дата ввода в эксплуатацию» настоящего паспорта.

12.4 Для физических лиц, использующих модуль исключительно для личных, семейных, домашних и иных нужд, не связанных с осуществлением предпринимательской деятельности, начальным моментом для исчисления гарантийного срока эксплуатации является дата передачи модуля потребителю. Такой датой считается дата продажи модуля, указанная в товарной накладной по форме ТОРГ 12 или гарантийном талоне, выдаваемом в обязательном порядке предприятием торговли, или дата доставки модуля потребителю, если момент покупки модуля и момент его получения не совпадают.

12.5 Для установления даты получения модуля в случае его доставки почтовым предприятием или транспортно-экспедиционной компанией при обращении потребителя по гарантийному случаю, потребитель должен предоставить копию подтверждающего документа, например, квитанцию предприятия, осуществившего доставку.



12.6 Если дату доставки определить невозможно, то датой передачи товара потребителю является дата продажи, указанная в товарной накладной или гарантийном талоне.

12.7 При отсутствии товарной накладной или гарантийного талона (для физических лиц), а также при отсутствии в гарантийном талоне даты продажи, наименования и заводского номера модуля, заверенных штампом предприятия торговли, гарантийный срок эксплуатации исчисляется со дня выпуска модуля.

12.8 При незаполненном разделе «Дата ввода в эксплуатацию» (для эксплуатирующих организаций) гарантийный срок эксплуатации исчисляется со дня выпуска модуля.

12.9 Срок службы модуля составляет 10 лет при условии, что изделие используется в строгом соответствии с настоящим паспортом. При этом по истечении гарантийного срока ремонт и обслуживание модуля и его составных частей производятся за счет потребителя.

12.10 Предприятие – изготовитель в течение гарантийного срока обеспечивает за свой счет гарантийное обслуживание, ремонт или замену некачественных составных частей модуля, а также устраняет скрытые дефекты и недостатки, происшедшие по его вине.

12.11 Предприятие – изготовитель не несет гарантийных обязательств, если вскрытые недостатки возникли не по его вине, а по причинам, возникшим по вине потребителя вследствие небрежного обращения, хранения и (или) транспортирования, применения модуля не по назначению, нарушения условий и правил эксплуатации, изложенных в настоящем паспорте, в том числе вследствие воздействия высоких или низких температур, высокой влажности или запыленности воздуха, вредных химических или электрических воздействий (например, подачи на вход изделия напряжения, превышающего допустимые пределы), попадания внутрь корпуса жидкости, насекомых и других посторонних веществ, существ и предметов, повреждения корпуса, а также вследствие произведенных потребителем изменений в конструкции модуля.

12.12 При отсутствии настоящего паспорта и предъявленной рекламации модуль в гарантийный ремонт не принимается.

12.13 Время в пределах действия гарантийных обязательств, в течение которого модуль не может быть использован потребителем по назначению в связи с выходом из строя из-за наличия дефектов, в гарантийный срок не засчитывается.

12.14 После устранения дефектов гарантийный срок продлевается на время от подачи рекламации до введения модуля в эксплуатацию.

12.15 При замене модуля гарантийные сроки исчисляются заново.

12.16 Ремонт изделия за счёт владельца производится по истечении срока гарантии на данное изделие, а также в период гарантийного срока при эксплуатации изделия не в соответствии с эксплуатационной документацией.

12.17 Выполнение гарантийных обязательств производится предприятием-изготовителем.

12.18 Послегарантийный ремонт модуля производится по отдельному договору.



ВНИМАНИЕ! ООО «АТС-КОНВЕРС» не несет ответственность перед заказчиком за прямые или косвенные убытки, упущенную выгоду или другой ущерб, возникший в результате отказа данного оборудования

ВНИМАНИЕ! Производитель имеет право без предварительного уведомления вносить изменения в изделие, которые не ухудшают его технические характеристики, а являются результатом работ по усовершенствованию его конструкции или технологии производства

Дата ввода в эксплуатацию:

ВНИМАНИЕ! Данный раздел заполняется уполномоченным представителем эксплуатирующей организации (физическим лицам не заполнять)

(дата)

(должность, фамилия И.О. и подпись)

13 Сведения о рекламациях

13.1 В случае выявления неисправности модуля в период действия гарантийного срока, а также обнаружения некомплектности (при распаковывании) потребитель должен предъявить рекламацию.

13.2 Рекламация должна содержать следующие сведения:

- наименование, тип изделия;
- заводской номер;
- дату возникновения (обнаружения) неисправности;
- условия, при которых изделие вышло из строя;
- описание внешних проявлений неисправности.

13.3 Рекламацию на модуль не предъявляют:

- по истечении гарантийного срока;
- при нарушении потребителем правил эксплуатации, хранения, транспортирования, монтажа, установленных в настоящем паспорте.

13.4 По результатам гарантийного обслуживания ООО «АТС-КОНВЕРС» вносит информацию о возникшей неисправности и всех работах по восстановлению модуля в лист регистрации рекламаций (приложение Б).

13.5 Рекламации высылаются по адресу:

ООО «АТС-КОНВЕРС»

Россия, 180004, г. Псков, ул. Я. Фабрициуса, 10

E-mail: service@atsconverters.ru

тел./факс: (8112) 66-72-72 (многоканальный)

<http://www.atsconverters.ru>

Адрес для почтовых отправлений: 180000, г. Псков, а/я 314



ПРИЛОЖЕНИЕ А
ГАБАРИТНЫЕ И УСТАНОВОЧНЫЕ РАЗМЕРЫ

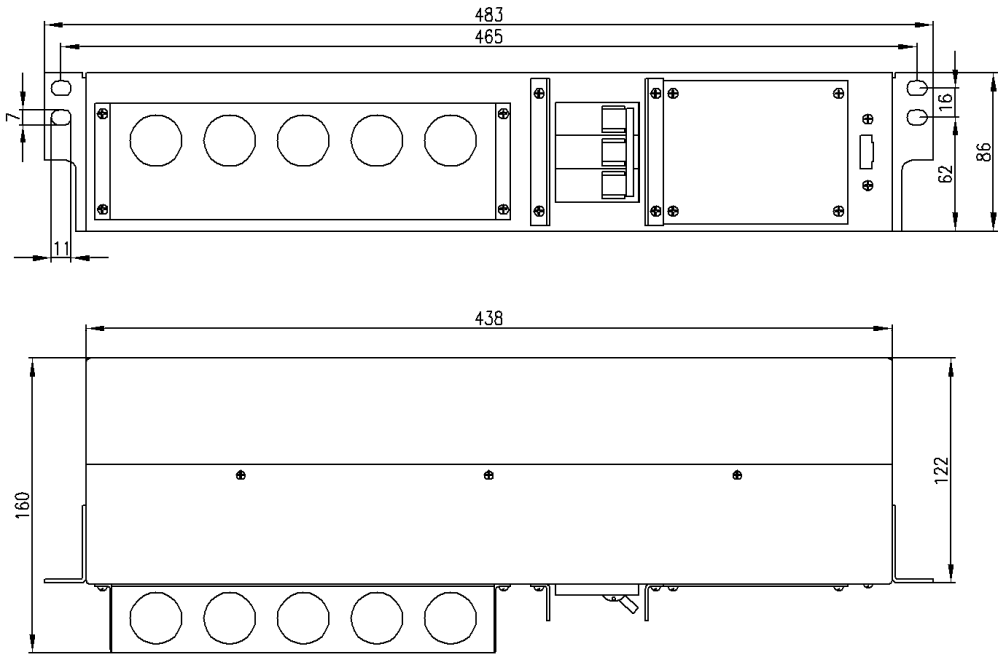


Рисунок А.1 – Габаритные и установочные размеры модуля MBS 3/1 10К



ПРИЛОЖЕНИЕ Б
Лист регистрации рекламаций

Дата поступления рекламации	Номер и дата составления рекламации	Краткое содержание рекламации	Меры, принятые по устранению отказов и результаты гарантийного ремонта	Дата ввода изделия в эксплуатацию (номер и дата акта удовлетворения рекламации)	Время, на которое продлен гарантийный срок	Должность, фамилия и подпись лица, производившего гарантийный ремонт