

Паспорт

КСДП.434773.017 ПС

Трехфазный
СТАБИЛИЗАТОР
переменного напряжения
СКМ-18000-3



EAC



Содержание

Введение	2
1 Назначение.....	2
2 Сведения об изделии и технические данные	3
3 Комплектность	3
4 Порядок монтажа стабилизатора.....	4
5 Транспортирование и хранение	6
5.1 Тара, упаковывание и маркирование упаковки.....	6
5.2 Условия транспортирования и хранения.....	6
6 Свидетельство о приемке.....	7
7 Свидетельство об упаковывании.....	7
8 Ресурсы, сроки службы и хранения, гарантии изготовителя.....	8
9 Сведения о рекламациях.....	8
Приложение А – Габаритные размеры.....	9
Приложение Б – Габаритные и установочные размеры рамы.....	10
Приложение В – Упаковка монтажного комплекта и принадлежностей...	11
Приложение Г – Маркирование упаковки.....	12

Авторские права © 2010 ООО “АТС-КОНВЕРС”

Все права защищены в соответствии с Законом об авторском праве и смежных правах. Любое несанкционированное использование данного документа или его фрагментов, включая копирование, тиражирование и распространение преследуется законом в соответствии со статьей 146 УК РФ



Введение

Настоящий паспорт предназначен для ознакомления с правилами эксплуатации трехфазного стабилизатора переменного напряжения СКМ-18000-3, далее по тексту именуемого “стабилизатором”.

Стабилизатор имеет утвержденные технические условия КСДП.434773.012 ТУ и сертификат соответствия № ТС RU С-RU.AT15.B.00159, выданный органом по сертификации РОСС RU.0001.11AT15, срок действия сертификата с 14.01.2015 г. по 13.01.2020 г. Стабилизатор сертифицирован на соответствие требованиям Технических регламентов Таможенного союза ТР ТС 004/2011, ТР ТС 020/2011.

Трехфазный стабилизатор переменного напряжения СКМ-18000-3 состоит из трех однофазных стабилизаторов переменного напряжения СКМ-6000 КСДП.434773.012 ТУ, устанавливаемых на объединительную раму. Опционально в состав стабилизатора может входить устройство синхронного включения УСВ-40А КСДП.644142.001, предназначенное для отключения трехфазных нагрузок потребителя при пропадании напряжения хотя бы на одной из фаз и последующего их включения при появлении всех фазных напряжений. Устройство УСВ-40А необходимо при работе с трехфазными индуктивными нагрузками (электродвигатели, трансформаторы).

При эксплуатации стабилизатора необходимо использовать настоящий паспорт, руководство по эксплуатации однофазного стабилизатора переменного напряжения СКМ-6000 КСДП.434773.016-00.30 РЭ и паспорт устройства синхронного включения УСВ-40А КСДП.644142.001 ПС. При точном выполнении нижеприведенных инструкций стабилизатор обеспечит Ваше оборудование устойчивым и надежным электропитанием.

1 Назначение

1.1 Стабилизатор предназначен для питания напряжением переменного тока 220/380 В частотой 50 Гц трехфазных приемников мощностью до 18000 В·А, либо трех однофазных приемников мощность до 6000 В·А каждый в условиях низкого качества сети внешнего электроснабжения.

Стабилизатор автоматически поддерживает выходное напряжение каждой фазы в диапазоне допустимых значений при провалах, временных перенапряжениях, отклонениях, колебаниях напряжения в сети внешнего электроснабжения в диапазоне от 155 до 304 В, а также обеспечивает ослабление поступающих из сети импульсных перенапряжений и высокочастотных помех.

1.2 Стабилизатор предназначен для эксплуатации в помещениях с искусственно регулируемые климатическими условиями в длительном (непрерывном) режиме работы в условиях воздействия:

- температуры окружающего воздуха от 274 до 313 К (от 1 до 40 °С);
- относительной влажности воздуха не более 80 % при температуре не выше 298 К (25 °С);
- атмосферного давления от 73,3 до 106,7 кПа (от 550 до 800 мм рт. ст.);
- атмосферы типа II по ГОСТ 15150–69;
- механических факторов внешней среды по группе М1 ГОСТ 17516.1–90.

Степень защиты стабилизатора от проникновения посторонних тел и воды – IP20 по ГОСТ 14254–96. Окружающая среда не должна содержать токопроводящей пыли и химически активных веществ.



1.3 Стабилизатор соответствует требованиям безопасности по ГОСТ Р МЭК 335-1-94 для приборов класса I по способу защиты человека от поражения электрическим током.

1.4 При эксплуатации стабилизатор не требует постоянного присутствия обслуживающего персонала.

2 Сведения об изделии и технические данные

2.1 Технические данные и характеристики стабилизатора приведены в таблице 1. Габаритные размеры стабилизатора приведены в приложении А, габаритные и установочные размеры рамы для крепления стабилизатора приведены в приложении Б.

Таблица 1 – Технические данные и характеристики

Параметр, единица измерения	Значение параметра
Входные параметры	
Рабочий диапазон фазного напряжения, В	155 – 304
Предельный диапазон фазного напряжения, В	130 – 420
Диапазон частоты напряжения, Гц	44,5 – 55,5
Входной ток при номинальной нагрузке, А, не более	3 x 34
Выходные параметры	
Номинальное фазное выходное напряжение, В	220
Номинальный выходной ток $I_{ном}$, А	3 x 27
Номинальная выходная мощность, В·А / Вт	18000 / 18000
Коэффициент мощности нагрузки	0,5 – 1
Коэффициент амплитуды тока нагрузки, не более	3,5
КПД при номинальной нагрузке, не менее	0,95
Условия работы	
Режим работы	Непрерывный
Рабочая температура окружающего воздуха, °С	от + 1 до + 40
Температура транспортирования / хранения, °С	от - 50 до + 50 / от + 5 до + 40
Охлаждение стабилизатора	Естественное
Степень защиты по ГОСТ 14254	IP20
Исполнение по воздействию внешних механических факторов по ГОСТ 17516.1	M1
Размеры и масса	
Габаритные размеры, мм, не более	785 x 580 x 190
Масса / масса в упаковке, кг, не более	68 / 91

2.2 Основные сведения и технические данные составных частей трехфазного стабилизатора приведены в руководстве по эксплуатации однофазного стабилизатора переменного напряжения СКМ-6000 КСДП.434773.016-00.30 РЭ.



3 Комплектность

3.1 Стабилизатор поставляется в комплекте, указанном в таблице 2.

Таблица 2 – Комплект поставки стабилизатора

Наименование изделия, составной части, документа	Обозначение	Кол-во, шт.	Примечание
Однофазный стабилизатор переменного напряжения СКМ-6000	КСДП.434773.016-00.30	3	
Паспорт на трехфазный стабилизатор переменного напряжения СКМ-18000-3	КСДП.434773.017-00.30 ПС	1	
Монтажный комплект МК10 (рама)	КСДП.687445.003	1	
Комплект упаковки	КСДП.465926.052	1	
Комплект ЗИП-Р/СКМ-18000-3 (ремонтный)	КСДП.305654.018	–	*
Комплект ЗИП-Г/СКМ-18000-3 (групповой)	КСДП.305653.021	–	*
Устройство синхронного включения УСВ-40А	КСДП.644142.001	1	*
Автоматический выключатель 40 А /3 ф.	S263 C40 “ABB”	–	*

* Поставка производится по отдельному требованию заказчика

4 Порядок монтажа стабилизатора

4.1 Извлечь стабилизатор и его составные части из упаковки, произвести внешний осмотр, проверить комплектность согласно разделу 3 настоящего паспорта и на соответствие ведомости упаковки и упаковочным листам. Выдержать стабилизатор в течение 3 ч при температуре $(25 \pm 5) ^\circ\text{C}$, если он длительное время находился в условиях воздействия отрицательных температур.

4.2 Используя составные части МК10 КСДП.687445.003, собрать раму (рисунок 1) в следующей последовательности:

- соединить между собой верхнюю и нижнюю опоры (соответственно **1** и **2**) стяжками **3**. Для соединения использовать винты М4-6gx8.36.016, шайбы-гровер 4.65Г.019, шайбы 4.01.016, которые входят в комплект поставки МК10;
- для обеспечения непрерывности заземления составных частей рамы соединить их проводниками **6** КСДП.685691.032-01 из комплекта поставки МК10;
- закрепить раму на поверхности (вертикальной или горизонтальной), используя отверстия **4**. Разметку крепления к поверхности следует производить в соответствии с приложением Б.

ВНИМАНИЕ! Убедитесь в надежности крепления рамы к вертикальной поверхности

- вкрутить болты М6-6gx16.36.016 на $\frac{1}{4}$ их длины в отверстия **5**;
- поочередно установить три стабилизатора СКМ-6000 на раму, докрутить болты.

Стабилизаторы устанавливать в рабочее положение в соответствии с указаниями приложения А.

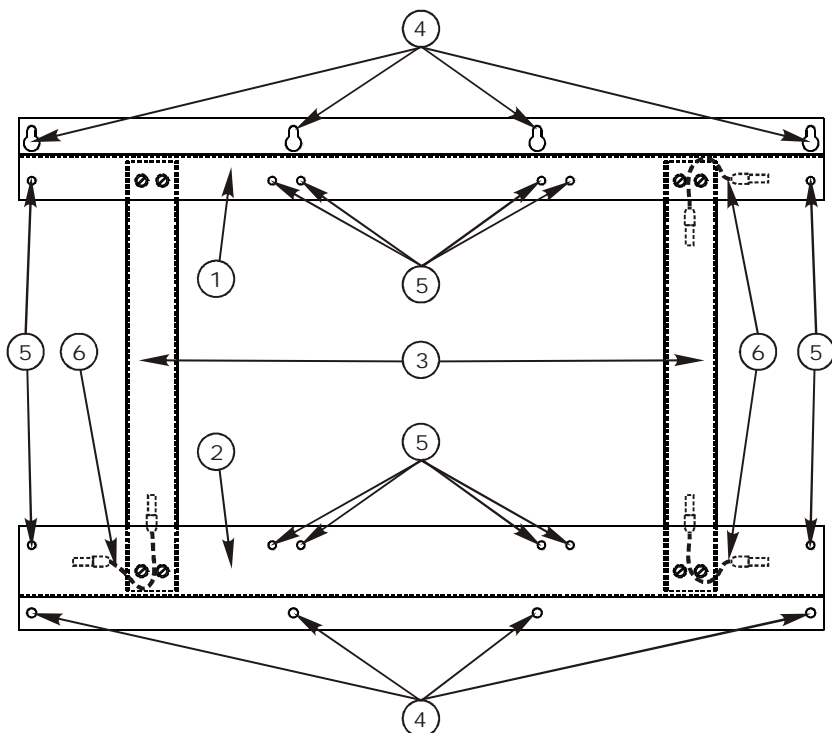


Рисунок 1 – Рама для установки стабилизаторов СКМ-6000

4.3 Соединить клемму защитного заземления каждого стабилизатора СКМ-6000 с рамой в соответствии с рисунком 2. Соединение производить проводниками заземления **8** КСДП.685691.032, которые крепятся к раме болтами М6-6gx12.36.039 с никелевым покрытием с предварительно надетыми шайбами 6.65Г.079 и 6.01.039. Проводники заземления, крепежные болты и шайбы входят в комплект поставки МК10.

4.4 Соединить болт защитного заземления рамы **7** с контуром защитного заземления.

4.5 Произвести подключение изделия к сети и нагрузке в соответствии с руководством по эксплуатации стабилизатора переменного напряжения СКМ-6000 КСДП.434773.016-00.30 РЭ и паспортом устройства синхронного включения УСВ-40А КСДП.644142.001 ПС при наличии данного устройства в составе изделия.

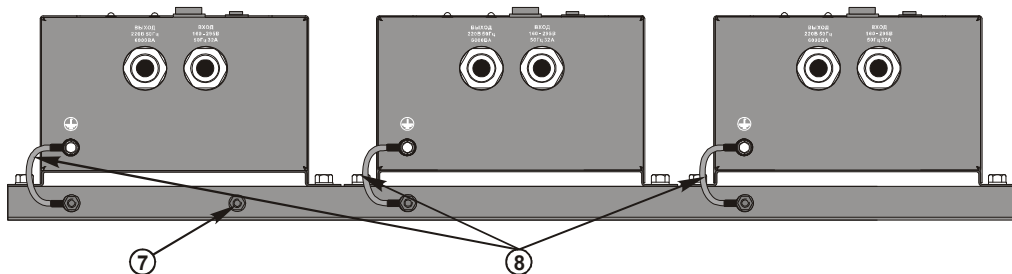


Рисунок 2 – Стабилизаторы СКМ-6000 на раме



5 Транспортирование и хранение

5.1 Тара, упаковывание и маркирование упаковки

5.1.1 Составные части стабилизатора упаковываются отдельно в несколько грузовых мест, а именно: однофазные стабилизаторы переменного напряжения СКМ-6000 в три места, монтажный комплект МК10 и комплект приспособлений в одно место. Упаковывание стабилизаторов СКМ-6000 в транспортную тару производить согласно указаниям КСДП.434773.016-00.30 РЭ. Упаковывание в транспортную тару монтажного комплекта МК10, комплекта ЗИП-Р и (или) автоматических выключателей 40 А /3 ф. (при условии поставки) производить согласно приложению В настоящего паспорта. В качестве транспортной тары используется ящик из листовых древесных материалов тип I по ГОСТ 5959-80. В качестве уплотнительного материала используются прокладки из пенополистирольной плиты ПСБ по ГОСТ 15588-86.

5.1.2 Упаковывание производить в следующем порядке:

- части монтажного комплекта МК10 завернуть в полиэтиленовую пленку по ГОСТ 10354-82, с закреплением лентой ПЭ с липким слоем по ГОСТ 20477-86. Уложить части в ящик, уплотнив прокладками;
- при наличии в поставке комплекта ЗИП-Р и (или) автоматических выключателей вложить их в полиэтиленовые мешки с защелкой. Автоматические выключатели обернуть прокладкой из гофрированного картона, скрепить края картона лентой ПЭ с липким слоем. Уложить указанные принадлежности в зазор между частями МК10 и стенкой ящика. При отсутствии этих позиций в поставке свободное место заполняется прокладками;
- эксплуатационную документацию вложить в полиэтиленовый мешок с защелкой и уложить в ящик как указано в приложении В;
- упаковочный лист и ведомость упаковки вложить в полиэтиленовый мешок с защелкой и уложить в ящик поверх прокладок. Крышку ящика забить гвоздями.

5.1.3 Маркирование транспортной тары производить в соответствии с требованиями ГОСТ 14192-96. Состав, расположение маркировочных ярлыков и пломб стабилизаторов СКМ-6000 приведено в КСДП.434773.016-00.30 РЭ. На транспортной таре монтажного комплекта МК10 и комплекта приспособлений должны быть нанесены манипуляционные знаки: "ВЕРХ", "БЕРЕЧЬ ОТ ВЛАГИ", "ХРУПКОЕ. ОСТОРОЖНО", "ШТАБЕЛИРОВАНИЕ ЗАПРЕЩАЕТСЯ" согласно ГОСТ 14192-96.

5.1.4 При повторной упаковке и дальнейшем транспортировании стабилизатора применяйте тару первичной упаковки, а если она не сохранилась, выберите эквивалентную.

5.2 Условия транспортирования и хранения

5.2.1 Условия транспортирования и хранения согласно руководству по эксплуатации стабилизатора переменного напряжения СКМ-6000 КСДП.434773.016-00.30 РЭ.



6 Свидетельство о приёмке

Стабилизатор переменного напряжения СКМ-18000-3, заводской № _____ соответствует требованиям КСДП.434773.012 ТУ и признан годным для эксплуатации

Дата выпуска « ____ » _____ 20__ г.

М.К. _____
личные подписи (оттиски личных клейм) должностных лиц
предприятия-изготовителя, ответственных за приемку изделия

Заключение представителя заказчика

Стабилизатор переменного напряжения СКМ-18000-3, заводской № _____ соответствует требованиям КСДП.434773.012 ТУ и признан годным для эксплуатации

Представитель заказчика
(при наличии)

М.П. _____
личная подпись _____ расшифровка подписи _____

« ____ » _____ 20__ г.

7 Свидетельство об упаковке

Стабилизатор переменного напряжения СКМ-18000-3, заводской № _____ упакован предприятием-изготовителем ООО «АТС-КОНВЕРС» согласно требованиям, предусмотренным конструкторской документацией. В состав стабилизатора входят однофазные стабилизаторы переменного напряжения СКМ-6000 с заводскими номерами: № _____, № _____, № _____.

Дата упаковки « ____ » _____ 20__ г.

Упаковку произвел _____
личная подпись _____ расшифровка подписи _____

Прибор после упаковки принял _____
личная подпись _____ расшифровка подписи _____



8 Ресурсы, сроки службы и хранения, гарантии изготовителя

8.1 Ресурсы, сроки службы и хранения, гарантии изготовителя приведены в руководстве по эксплуатации стабилизатора переменного напряжения СКМ-6000 КСДП.434773.016-00.30 РЭ и паспорте устройства синхронного включения УСВ-40А КСДП.644142.001 ПС.

8.2 Послегарантийный ремонт стабилизатора производится по отдельному договору.

Дата ввода в эксплуатацию:

заполняется потребителем

должность, фамилия и подпись

9 Сведения о рекламациях

9.1 В случае выявления неисправности стабилизатора в период действия гарантийного срока, а также обнаружения некомплектности (при распаковывании) потребитель должен предъявить рекламацию предприятию-изготовителю.

9.2 Рекламацию на стабилизатор не предъявляют:

- по истечении гарантийного срока;
- при нарушении потребителем правил эксплуатации, хранения, транспортирования, монтажа, установленных в настоящем паспорте.

9.3 Рекламации высылаются по адресу предприятия-изготовителя:

ООО “АТС–КОНВЕРС”

Россия, 180004, г. Псков, ул. Я. Фабрициуса, 10;

для почтовых отправлений: 180000, г. Псков, а/я 314;

тел./факс: (8112) 66–72-72 (многоканальный);

E-mail: service@atsconvers.ru

<http://www.ats-convers.ru>



Приложение А ГАБАРИТНЫЕ РАЗМЕРЫ

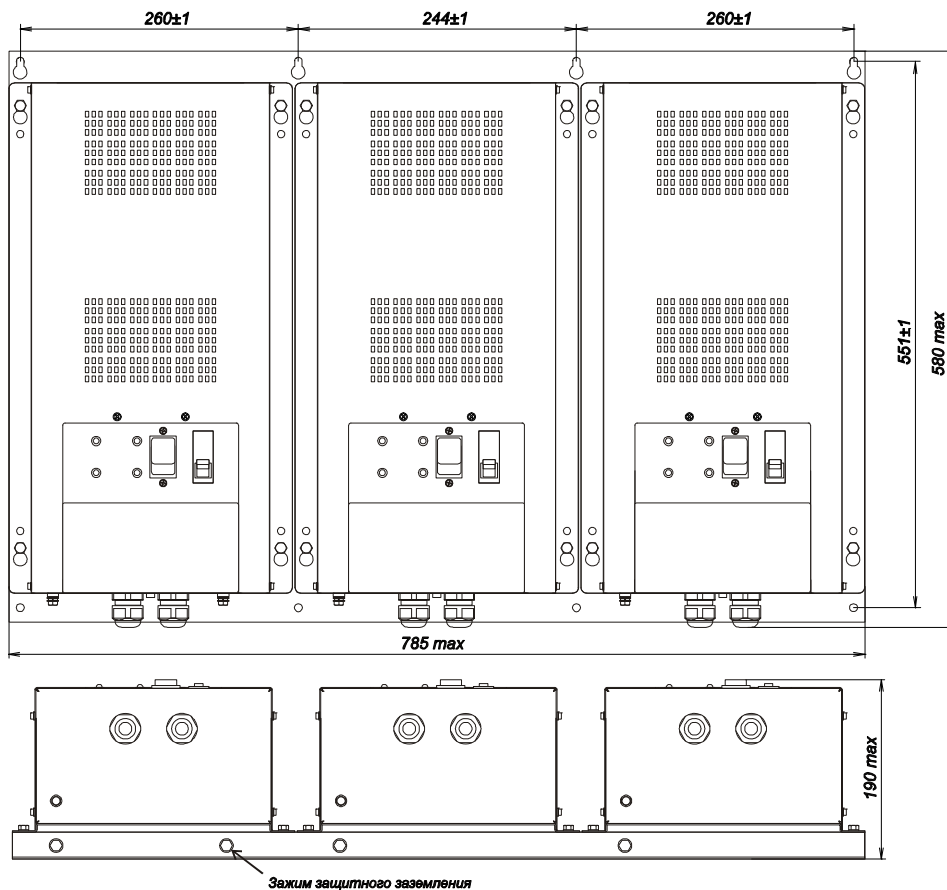


Рисунок А.1 – Габаритные размеры стабилизатора СКМ-18000-3

Примечание:

на рисунке указано рабочее положение стабилизатора при монтаже на вертикальные поверхности



Приложение Б

ГАБАРИТНЫЕ И УСТАНОВОЧНЫЕ РАЗМЕРЫ РАМЫ

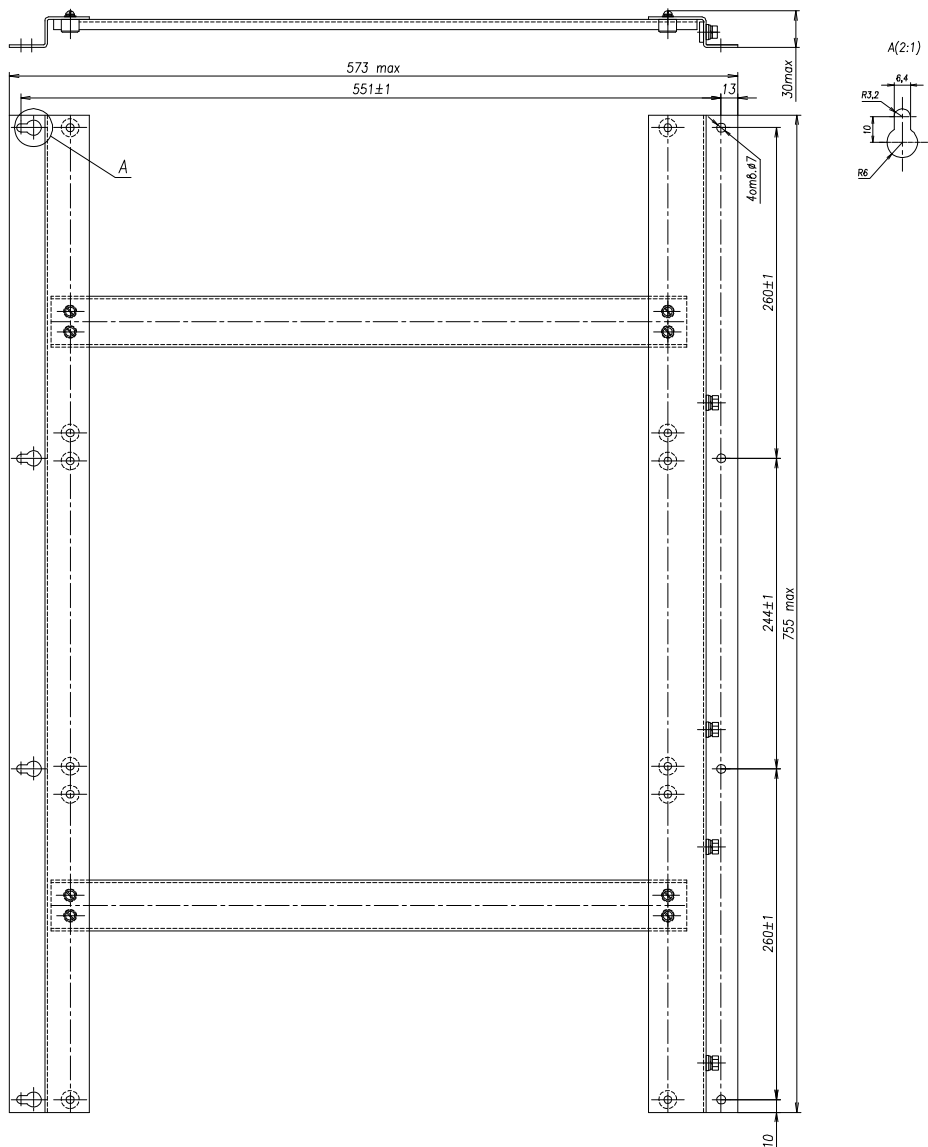
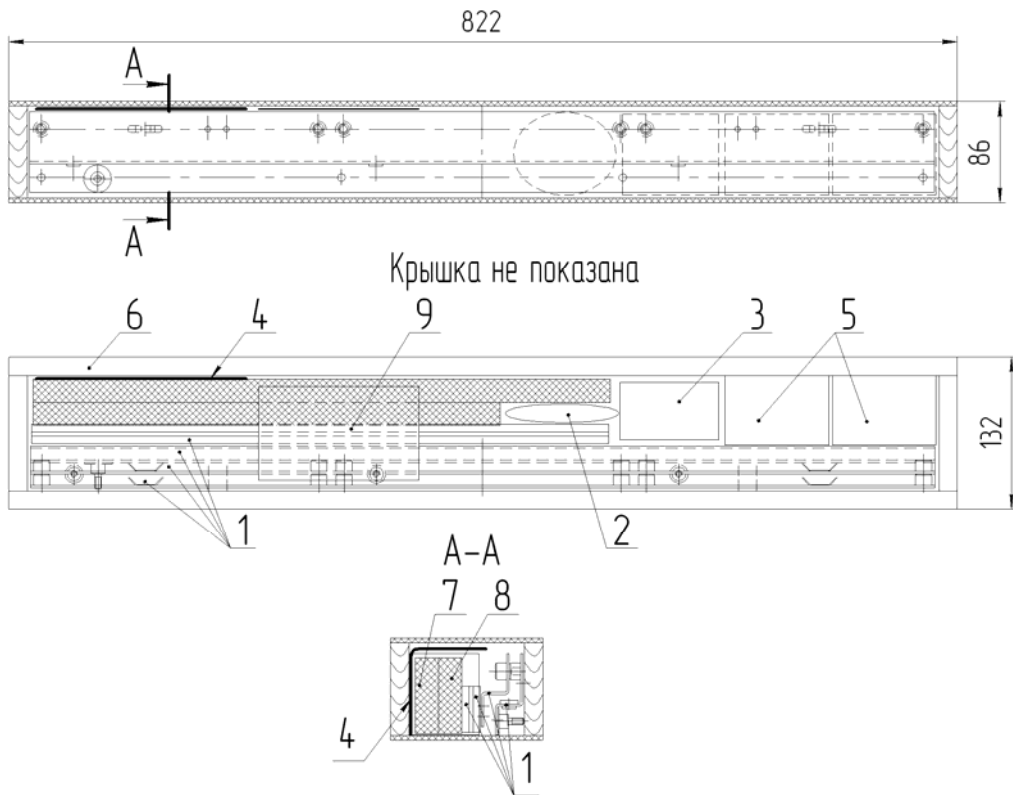


Рисунок Б.1 – Габаритные и установочные размеры рамы

Приложение В

УПАКОВКА МОНТАЖНОГО КОМПЛЕКТА И ПРИНАДЛЕЖНОСТЕЙ



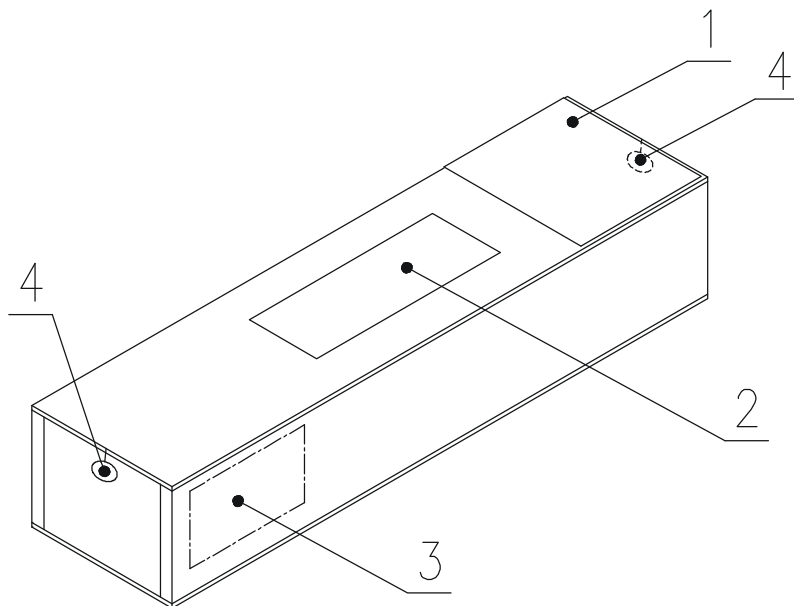
1 Части монтажного комплекта МК10, обернутые полиэтиленовой пленкой	5 Автоматические выключатели 40 А /3 ф. в полиэтиленовых мешках, обернутые картоном (при условии поставки)
2 Крепеж МК10 и проводники заземления в полиэтиленовом мешке	6 Ящик транспортный
3 Комплект ЗИП-Р в полиэтиленовом мешке (при условии поставки)	7,8 Прокладки уплотнительные
4 Эксплуатационная документация в полиэтиленовом мешке	9 Упаковочный лист и ведомость упаковки в полиэтиленовом мешке

Рисунок В.1 – Схема упаковки монтажного комплекта и принадлежностей



Приложение Г

МАРКИРОВАНИЕ УПАКОВКИ



- 1 Этикетка КСДП.754342.001 с надписью:
наименование грузополучателя и пункта назначения, наименование
грузоотправителя.
- 2 Этикетка КСДП.754463.104-03 с надписью:
наименование изделия, масса брутто, масса нетто.
- 3 Манипуляционные знаки:
"ВЕРХ", "БЕРЕЧЬ ОТ ВЛАГИ", "ХРУПКОЕ. ОСТОРОЖНО",
"ШТАБИЛИРОВАНИЕ ЗАПРЕЩАЕТСЯ".
- 4 Пломбы.

Рисунок Г.1 – Расположение маркировочных ярлыков и пломб