

Паспорт
КСДП.644142.001 ПС

**Устройство синхронного включения
«УСВ-40А», «УСВ-25А»**



ВВЕДЕНИЕ.....	2
1 НАЗНАЧЕНИЕ.....	2
2 ТЕХНИЧЕСКИЕ ДАННЫЕ.....	3
3 КОМПЛЕКТНОСТЬ.....	3
4 УСТРОЙСТВО И РАБОТА.....	4
5 МАРКИРОВКА	6
6 УКАЗАНИЕ МЕР БЕЗОПАСНОСТИ.....	7
7 ПОДГОТОВКА К РАБОТЕ.....	7
8 ВОЗМОЖНЫЕ НЕИСПРАВНОСТИ И МЕТОДЫ ИХ УСТРАНЕНИЯ.....	8
9 ТЕХНИЧЕСКОЕ ОБСЛУЖИВАНИЕ.....	8
10 ТРАНСПОРТИРОВАНИЕ И ХРАНЕНИЕ.....	9
11 СВИДЕТЕЛЬСТВО О ПРИЕМКЕ.....	10
12 СВИДЕТЕЛЬСТВО ОБ УПАКОВЫВАНИИ.....	10
13 ГАРАНТИИ ИЗГОТОВИТЕЛЯ.....	11
14 СВЕДЕНИЯ О РЕКЛАМАЦИЯХ.....	12
ПРИЛОЖЕНИЕ А – ГАБАРИТНЫЕ И УСТАНОВОЧНЫЕ РАЗМЕРЫ.....	13
ПРИЛОЖЕНИЕ Б – СХЕМА ПОДКЛЮЧЕНИЯ УСВ.....	14
ПРИЛОЖЕНИЕ В – ЛИСТ РЕГИСТРАЦИИ РЕКЛАМАЦИЙ.....	15



Введение

Настоящий паспорт (ПС) предназначен для ознакомления с техническими характеристиками, правилами эксплуатации и понимания принципов работы устройств синхронного включения типа “УСВ”.

При эксплуатации УСВ необходимо использовать настоящий паспорт и эксплуатационную документацию на трехфазные стабилизаторы переменного напряжения СКМ-6600-3(-1) КСДП.434773.013(-01) ПС, СКМ-9000-3(-1) КСДП.434773.015(-01) ПС, СКМ-18000-3(-1) КСДП.434773.017(-01) ПС.

1 Назначение

1.1 УСВ предназначено для работы совместно с трехфазными стабилизаторами переменного напряжения и обеспечивает отключение трехфазных нагрузок потребителя при пропадании напряжения хотя бы на одной из фаз и последующее включение при появлении всех фазных напряжений.

УСВ обеспечивает защиту выходов однофазных стабилизаторов, входящих в состав трехфазного стабилизатора, от подачи наведенной ЭДС при работе на трехфазную индуктивную нагрузку (трехфазные двигатели, трансформаторы).

1.2 УСВ выпускается двух исполнений в соответствии с таблицей 1.

Таблица 1 – Варианты исполнения УСВ

Наименование	Конструкторское обозначение
УСВ-40А	КСДП.644142.001
УСВ-25А	КСДП.644142.001-01

1.3 Структура условного обозначения УСВ:

УСВ-ХХА, где:

УСВ – устройство синхронного включения;

ХХ – номинальный входной/выходной ток;

А – размерность входного/выходного тока (Ампер).

1.4 УСВ имеют вид климатического исполнения УХЛ4 по ГОСТ 15150-69 и ГОСТ 15543.1-89, и предназначены для установки и эксплуатации в помещениях с искусственно регулируемым климатическими условиями в длительном (непрерывном) режиме в условиях воздействия:

- 1) температуры от 248 до 328 К (от – 25 до 55 °С);
- 2) относительной влажности воздуха не более 80 % при температуре не выше 298 К (25 °С);
- 3) атмосферного давления от 60 до 106,7 кПа (от 450 до 800 мм рт. ст.);
- 4) атмосферы типа II по ГОСТ 15150-69;
- 5) механических внешних воздействующих факторов – по ГОСТ 17516.1-90 для группы механического исполнения М1.



Степень защиты УСВ от проникновения посторонних тел и воды – IP20 по ГОСТ 14254–96. Окружающая среда не должна содержать токопроводящей пыли и химически активных веществ.

1.5 Конструкция УСВ соответствует требованиям безопасности согласно ГОСТ 12.2.007.0-75 для оборудования класса I по способу защиты человека от поражения электрическим током.

2 Технические данные

2.1 Основные технические данные и характеристики УСВ приведены в таблице 2. Габаритные размеры УСВ приведены в приложении А.

Таблица 2 – Технические данные и характеристики

Параметр, единица измерения	Значение параметра	
	УСВ-40А	УСВ-25А
Входные и выходные параметры		
Номинальное входное напряжение, В	220/380	
Предельный диапазон фазного напряжения, В	от 180 до 260	
Номинальная частота входного напряжения, Гц	50	
Диапазон частоты входного напряжения, Гц	45...65	
Номинальный ток нагрузки, А	40	25
Условия работы		
Режим работы	Непрерывный	
Рабочая температура окружающего воздуха, °С	от – 25 до + 55	
Температура транспортирования / хранения, °С	от – 50 до + 65 / от – 25 до + 55	
Охлаждение	Естественное	
Степень защиты по ГОСТ 14254	IP31	
Группа исполнения по воздействию внешних механических факторов по ГОСТ 17516.1	M1	
Размеры и масса		
Габаритные размеры (ШхВхГ), мм, не более	255 x 270 x 100	
Масса / масса в упаковке, кг, не более	1,5/ 2,0	

3 Комплектность

3.1 УСВ поставляется в комплекте, указанном в таблице 3.

Таблица 3 – Комплект поставки УСВ

Наименование изделия, составной части, документа	Обозначение	Кол-во, шт.	
		УСВ-40А	УСВ-25А
1 Устройство синхронного включения УСВ-40А	КСДП.644142.001	1	–
2 Устройство синхронного включения УСВ-25А	КСДП.644142.001- 01	–	1
6 Дюбель 5x35	–	2	2
7 Шуруп 4x32	ГОСТ 1145-80	2	2
8 Паспорт	КСДП.644142.001 ПС	1	1



4 Устройство и работа

4.1 Конструктивное исполнение

Конструктивно УСВ выполнено в виде пластиковых щитов навесного исполнения. Подвод внешних кабелей осуществляется через кабельные вводы, расположенные на нижней и верхней стенках корпуса. Внешний вид, габаритные и установочные размеры УСВ приведены в приложении А.

4.2 Принцип действия УСВ

Структурная схема УСВ представлена на рисунке 1.

В состав УСВ входят клеммные блоки для подключения входных питающих проводников, а также проводников нагрузки потребителя, контактор трехфазного выхода (KM1) и промежуточные реле (KV1, KV2).

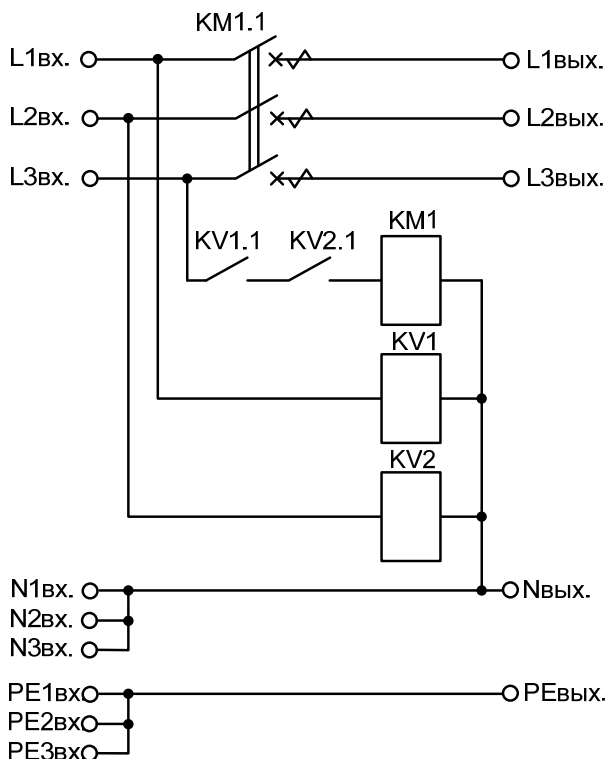


Рисунок 1 – Упрощенная структурная схема УСВ-40А (УСВ-25А)

Принцип действия УСВ заключается в следующем. Напряжение сети поступает с выходов однофазных стабилизаторов переменного напряжения из состава трехфазного стабилизатора на контактор KM1 и промежуточные реле KV1, KV2. В случае, если на выходе всех трех стабилизаторов присутствует напряжение, контактор KM1 включен и на выход УСВ подается напряжение с выходов стабилизаторов. В случае если хотя бы на одном из стабилизаторов отключено выходное напряжение, катушка контактора



КМ1 обесточена и на выход УСВ не подается напряжение ни с одного из стабилизаторов. Таким образом, обеспечивается синхронное включение/выключение напряжения фаз на 3-х фазных нагрузках потребителя.

4.3 Внешний вид, назначение органов управления и индикации

Внешний вид, назначение органов подключения и управления УСВ представлены на рисунке 2.

В состав УСВ входят:

- 1** – клеммные блоки для подключения защитных проводников стабилизаторов переменного напряжения и защитного проводника трехфазной нагрузки;
- 2** – клеммные блоки для подключения нейтральных проводников стабилизаторов переменного напряжения и нейтрального проводника трехфазной нагрузки;
- 3** – клеммные блоки для подключения фазных проводников стабилизаторов переменного напряжения;
- 4** – четырехполюсный контактор КМ1;
- 5** – клеммные блоки для подключения фазных проводников нагрузки;
- 6** – промежуточные реле КV1, КV2;
- 7** – кабельные вводы для сетевых проводников стабилизаторов переменного напряжения;
- 8** – кабельный ввод для проводников нагрузки.

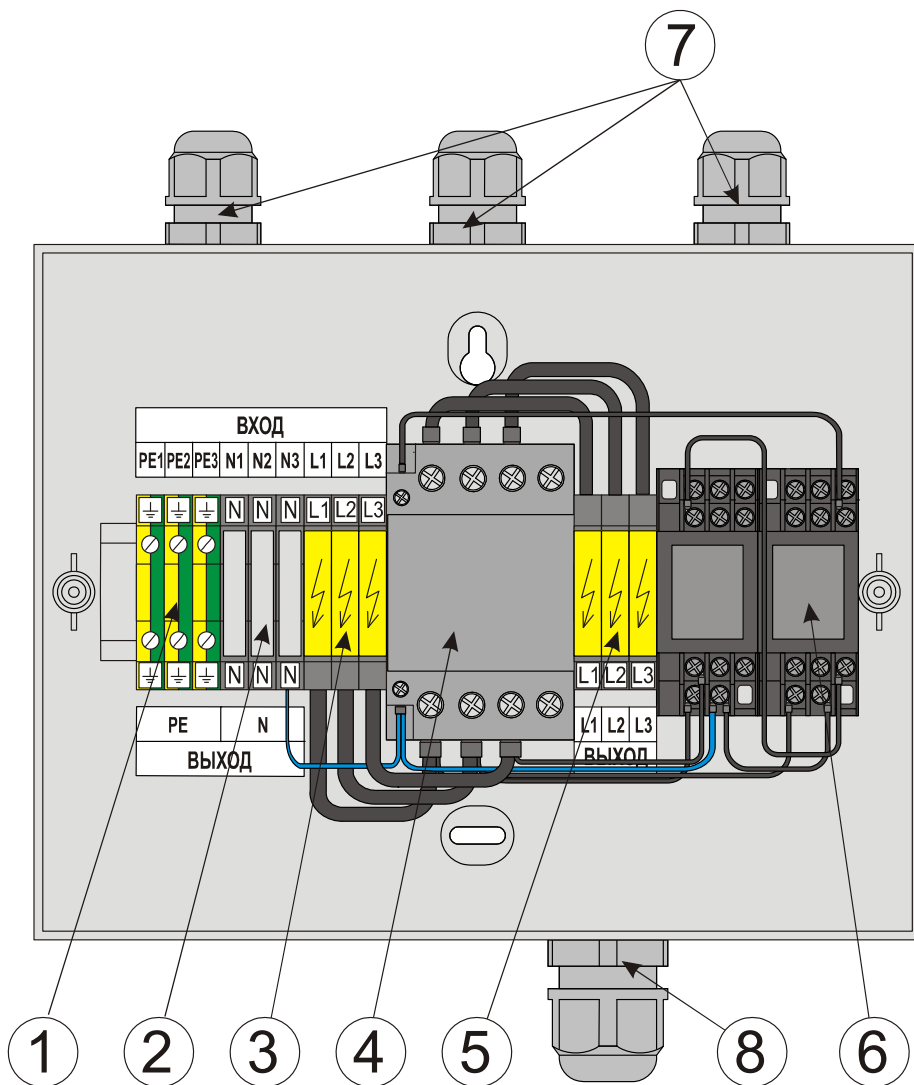


Рисунок 2 – Внешний вид, назначение органов подключения и управления УСВ-40А, УСВ-25А

5 Маркировка

Наименование изделия нанесено на двери щита. На корпусе щита расположена наклейка, содержащая следующую информацию:

- наименование изделия;
- основные электрические параметры изделия;
- заводской номер изделия по системе нумерации предприятия-изготовителя.



6 Указания мер безопасности

6.1 По способу защиты человека от поражения электрическим током УСВ относятся к классу I по ГОСТ 12.2.007.0-75.

6.2 В УСВ имеются опасные для жизни напряжения, поэтому при эксплуатации и контрольно – профилактических работах строго соблюдайте соответствующие меры предосторожности.

6.3 Установка, подключение и обслуживание УСВ должны производиться квалифицированными специалистами в соответствии с действующими “Межотраслевыми правилами по охране труда (правилами безопасности) при эксплуатации электроустановок” ПОТ Р М – 016 – 2001 (РД 153 – 34.0 – 03.150-00).

6.4 Не допускайте попадания жидкости или других инородных предметов внутрь корпуса УСВ.

6.5 Не допускайте попадания на корпус УСВ прямых солнечных лучей и не располагайте УСВ вблизи источников теплового излучения.

6.6 Не размещайте УСВ вблизи воды с открытой поверхностью или в помещениях с повышенной влажностью.

ЗАПРЕЩАЕТСЯ:

- эксплуатировать УСВ, если повреждена изоляция подводящих проводников;
- эксплуатировать УСВ со снятой передней панелью корпуса

7 Подготовка к работе

7.1 Порядок установки УСВ

7.1.1 Извлеките УСВ из упаковки, произведите внешний осмотр, проверьте комплектность согласно разделу 3. Выдержите УСВ в течение 3 ч при температуре (25 ± 5) °С, если оно длительное время находилось в условиях воздействия отрицательных температур.

7.1.2 Снимите переднюю крышку корпуса УСВ, открутив 2 самонарезающих винта.

7.1.3 Закрепите УСВ на вертикальной поверхности входящими в комплект поставки дюбелями и шурупами.

7.1.4 Подключите к УСВ однофазные стабилизаторы переменного напряжения и нагрузку потребителя согласно маркировке и схеме подключения, представленной в приложении Б. Для подключения необходимо использовать кабели или отдельные проводники сечением, соответствующим току нагрузки (см. таблицу 4).

Таблица 4 – Требования к минимальному сечению проводников для подключения нагрузок потребителя

Номинальный ток нагрузки, А	Сечение провода, мм ²
Св. 6 до 10 включ.	1,00
« 10 « 13 «	1,25
« 13 « 16 «	1,50
« 16 « 25 «	2,50
« 25 « 32 «	4,00
« 32 « 40 «	6,00



Подключение следует производить в следующей последовательности:

- ослабьте фигурные гайки на кабельных вводах корпуса УСВ;
- зачистите концы соединительных проводников, подключаемых к УСВ, на расстояние до 12 мм;
- пропустите соединительные проводники через кабельные вводы;
- подключите, соблюдая маркировку, входные и выходные соединительные проводники к клеммным блокам УСВ, убедитесь в надежности контактирования проводников в местах соединения;
- затяните фигурные гайки на кабельных вводах;
- убедитесь в надежности механической фиксации кабельными вводами соединительных проводников.

7.1.5 Установите снятую по п.п. 7.1.2 переднюю крышку корпуса.

7.2 Порядок включения и выключения УСВ

7.2.1 Подайте напряжение на вход УСВ с выходов стабилизаторов переменного напряжения.

7.2.2 Убедитесь, что на выходе УСВ присутствует напряжение, равное входному.

7.2.3 Отключение УСВ производится снятием входного напряжения.

8 Возможные неисправности и методы их устранения

8.1 Перечень возможных неисправностей, их вероятные причины, а также методы устранения приведены в таблице 5.

Таблица 5 – Возможные неисправности и методы их устранения

Возможная неисправность	Вероятная причина	Метод устранения
1 Отсутствие напряжения на выходе	Отсутствие напряжения на одной или более фаз входа УСВ	Проверить наличие напряжения на трех фазах L1-L3 входа УСВ
2 Отсутствие напряжения на выходе при наличии напряжения допустимого диапазона на фазах L1-L3 входа УСВ	Выход из строя контактора КМ1 (реле KV1, KV2)	Заменить вышедший из строя контактор КМ1 (реле KV1, KV2)

9 Техническое обслуживание

9.1 УСВ является электроустановкой с напряжением до 1000 В. Техническое обслуживание УСВ должно производиться потребителем в соответствии с действующими “Межотраслевыми правилами по охране труда (правилами безопасности) при эксплуатации электроустановок” ПОТ Р М – 016 – 2001 (РД 153 – 34.0 – 03.150-00).

9.2 Работы по техническому обслуживанию проводятся с целью обеспечения нормальной работы и сохранения параметров УСВ в течение всего срока эксплуатации. Периодичность работ по техническому обслуживанию устанавливается предприятием, эксплуатирующим УСВ, но не реже одного раза в год.

9.3 В состав профилактических работ по техническому обслуживанию входят:



- внешний осмотр УСВ;
- контроль качества крепления УСВ и выводов внешних электрических соединений;
- контроль исправности контактора, реле напряжения.

10 Транспортирование и хранение

10.1 Транспортирование УСВ должно осуществляться в упаковке предприятия-изготовителя железнодорожным и автомобильным транспортом (в крытых вагонах, закрытых автомашинах, контейнерах) при температуре окружающей среды от 223 К (минус 50 °С) до 338 К (65 °С) и верхнем значении относительной влажности до 100 % при температуре 298 К (25 °С). Транспортирование воздушным транспортом должно производиться в отопляемых герметизированных отсеках в соответствии с правилами перевозки багажа и грузов по воздушным линиям.

10.2 Во время погрузочно-разгрузочных работ и транспортирования упаковки с УСВ не должны подвергаться резким ударам и воздействию атмосферных осадков.

10.3 Хранение УСВ должно осуществляться в упаковке предприятия-изготовителя в закрытых помещениях при температуре окружающего воздуха от 248 К (минус 25 °С) до 328 К (55 °С), среднемесячной относительной влажности 80 % при температуре 298 К (25 °С) на допустимый срок сохраняемости до ввода в эксплуатацию до 2 лет. Допускается кратковременное повышение влажности до 98 % при температуре не более 298 К (25 °С) без конденсации влаги, но суммарно не более 1 месяца в год. Окружающая среда не должна содержать химически активных веществ, вызывающих коррозию металлов.

11 Свидетельство о приёме

Устройство синхронного включения _____, заводской № _____ соответствует требованиям конструкторской документации КСДП.644142.001 и признано годным для эксплуатации.

Дата выпуска « ____ » _____ 20 ____ г.

М.К.

личные подписи (оттиски личных клейм) должностных лиц
предприятия-изготовителя, ответственных за приемку изделия

Заключение представителя заказчика

Устройство синхронного включения _____, заводской № _____ соответствует требованиям конструкторской документации КСДП.644142.001 и признано годным для эксплуатации.

Представитель заказчика
(при наличии)

М.П.

личная подпись

расшифровка подписи

« ____ » _____ 20 ____ г.

12 Свидетельство об упаковке

Устройство синхронного включения _____, заводской № _____ упаковано предприятием-изготовителем ООО “АТС-КОНВЕРС” согласно требованиям, предусмотренным конструкторской документацией.

Дата упаковки « ____ » _____ 20 ____ г.

Упаковку произвел _____

личная подпись

расшифровка подписи

Прибор после упаковки принял _____

личная подпись

расшифровка подписи



13 Гарантии изготовителя

13.1 Изготовитель гарантирует соответствие изделия требованиям конструкторской документации КСДП.644142.001 при соблюдении потребителем условий и правил эксплуатации, хранения, транспортирования, монтажа, установленных эксплуатационной документацией.

13.2 Гарантийный срок составляет 2 года со дня ввода УСВ в эксплуатацию. Но не более 3-х лет со дня (даты) изготовления изделия.

13.3 Срок службы составляет 10 лет при условии, что УСВ используется в строгом соответствии с настоящим паспортом. При этом по истечении гарантийного срока ремонт и обслуживание УСВ и его составных частей производятся за счет потребителя.

13.4 Предприятие – изготовитель в течение гарантийного срока обеспечивает за свой счет гарантийное обслуживание, ремонт или замену некачественных составных частей УСВ, а также устраняет скрытые дефекты и недостатки, происшедшие по его вине.

13.5 Предприятие – изготовитель не несет гарантийных обязательств, если вскрытые недостатки возникли не по его вине, а по причинам, возникшим по вине потребителя вследствие небрежного обращения, хранения и (или) транспортирования, применения УСВ не по назначению, нарушения условий и правил эксплуатации, изложенных в настоящем паспорте, в том числе вследствие воздействия высоких или низких температур, высокой влажности или запыленности воздуха, вредных химических или электрических воздействий (например, подачи на вход изделия напряжения, превышающего допустимые пределы), попадания внутрь корпуса жидкости, насекомых и других посторонних веществ, существ и предметов, повреждения корпуса, а также вследствие произведенных потребителем изменений в конструкции УСВ.

13.6 При отсутствии настоящего паспорта, предъявленной рекламации, а так же при не заполненном разделе «Дата ввода в эксплуатацию», УСВ в гарантийный ремонт не принимается.

13.7 Время в пределах действия гарантийных обязательств, в течение которого УСВ не может быть использован потребителем по назначению в связи с выходом из строя из-за наличия дефектов, в гарантийный срок не засчитывается.

13.8 После устранения дефектов гарантийный срок продлевается на время от подачи рекламации до введения УСВ в эксплуатацию.

13.9 При замене УСВ гарантийные сроки исчисляются заново.

13.10 Ремонт изделия за счёт владельца производится по истечении срока гарантии на данное изделие, а также в период гарантийного срока при эксплуатации изделия не в соответствии с эксплуатационной документацией.

13.11 Выполнение гарантийных обязательств производится предприятием-изготовителем. Послегарантийный ремонт УСВ производится по отдельному договору.



Дата ввода в эксплуатацию:

заполняется потребителем

должность, фамилия и подпись

14 Сведения о рекламациях

14.1 В случае выявления неисправности УСВ в период действия гарантийного срока, а также обнаружения некомплектности (при распаковывании) потребитель должен предъявить рекламацию предприятию-изготовителю.

14.2 Рекламацию на УСВ не предъявляют:

- по истечении гарантийного срока;
- при нарушении потребителем правил эксплуатации, хранения, транспортирования, монтажа, предусмотренных эксплуатационной документацией.

14.3 О возникшей неисправности и всех работах по восстановлению УСВ делают отметки в листе регистрации рекламаций, приведенном в приложении В.

14.4 Рекламации высылаются по адресу предприятия-изготовителя:

ООО «АТС-КОНВЕРС»

Россия, 180004, г. Псков, ул. Я. Фабрициуса, 10;

для почтовых отправлений: 180000, г. Псков, а/я 314;

тел./факс: (8112) 66-72-72 (многоканальный);

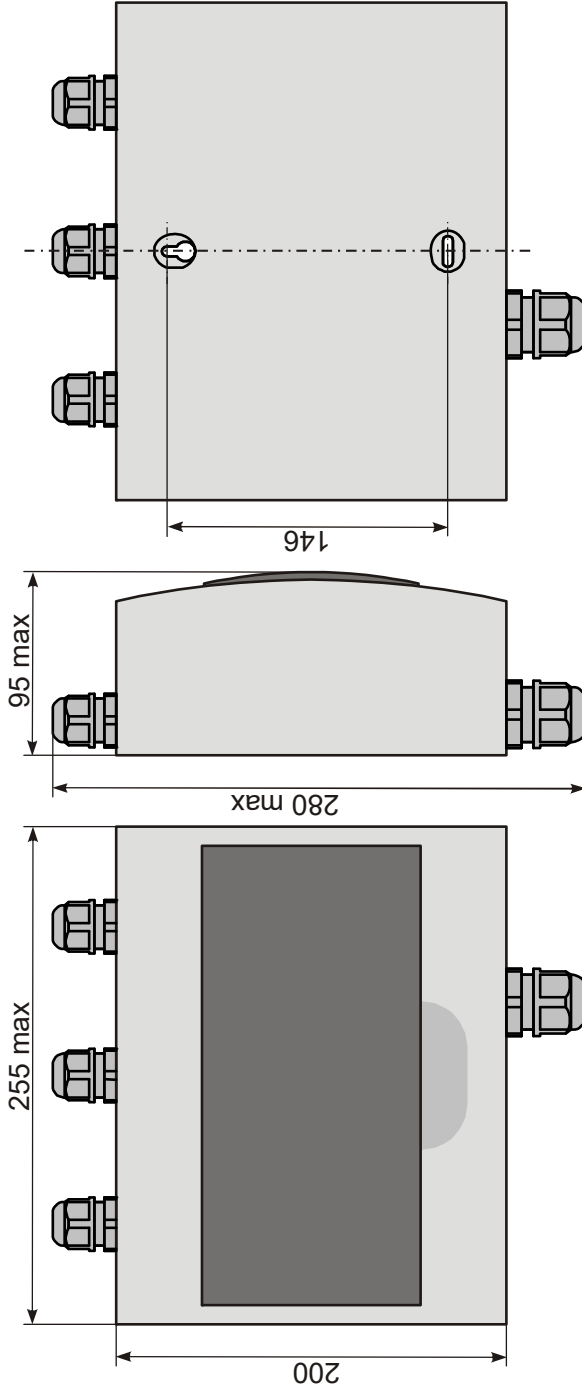
E-mail: service@atsconverters.ru;

[http: //www.atsconverters.ru](http://www.atsconverters.ru)



ПРИЛОЖЕНИЕ А

ГАБАРИТНЫЕ И УСТАНОВОЧНЫЕ РАЗМЕРЫ



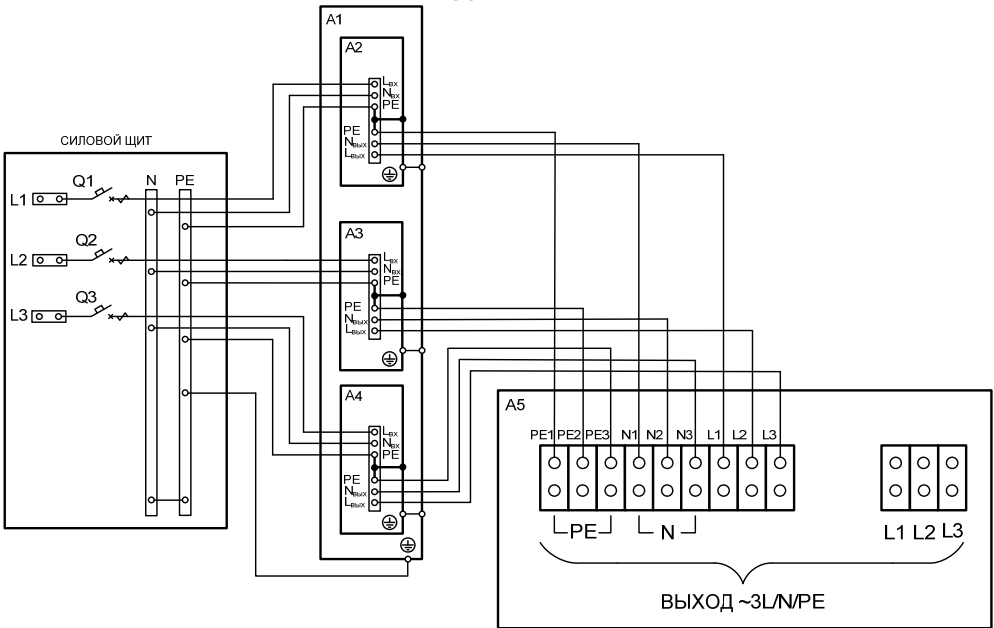
Крепежные отверстия под винт М5

Рисунок А.1 – Габаритные и установочные размеры УСВ-25А, УСВ-40А



ПРИЛОЖЕНИЕ Б

СХЕМА ПОДКЛЮЧЕНИЯ УСВ



- A1 – трехфазный стабилизатор переменного напряжения серии СКм: СКм-6600-3(-1), СКм-9000-3(-1) для УСВ-25А или СКм-18000-3(-1) для УСВ-40А;
 A2-A4 – однофазный стабилизатор переменного напряжения серии СКм (СКм-2200(-1), СКм-3000(-1) или СКм-6000(-1));
 A5 – устройство синхронного включения УСВ-25А (УСВ-40А)

Рисунок Б.1 – Схема подключения УСВ-25А, УСВ-40А со стабилизаторами переменного напряжения типа СКм

ПРИЛОЖЕНИЕ В
Лист регистрации рекламаций



Дата поступления рекламации	Номер и дата составления рекламации	Краткое содержание рекламации	Меры, принятые по устранению отказов и результаты гарантийного ремонта	Дата ввода ЦЗК в эксплуатацию (номер и дата акта удовлетворения рекламации)	Время, на которое продлен гарантийный срок	Должность, фамилия и подпись лица, производившего гарантийный ремонт